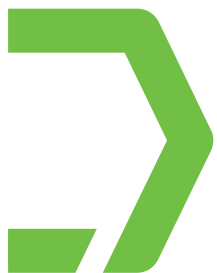


TESY
It's impressive







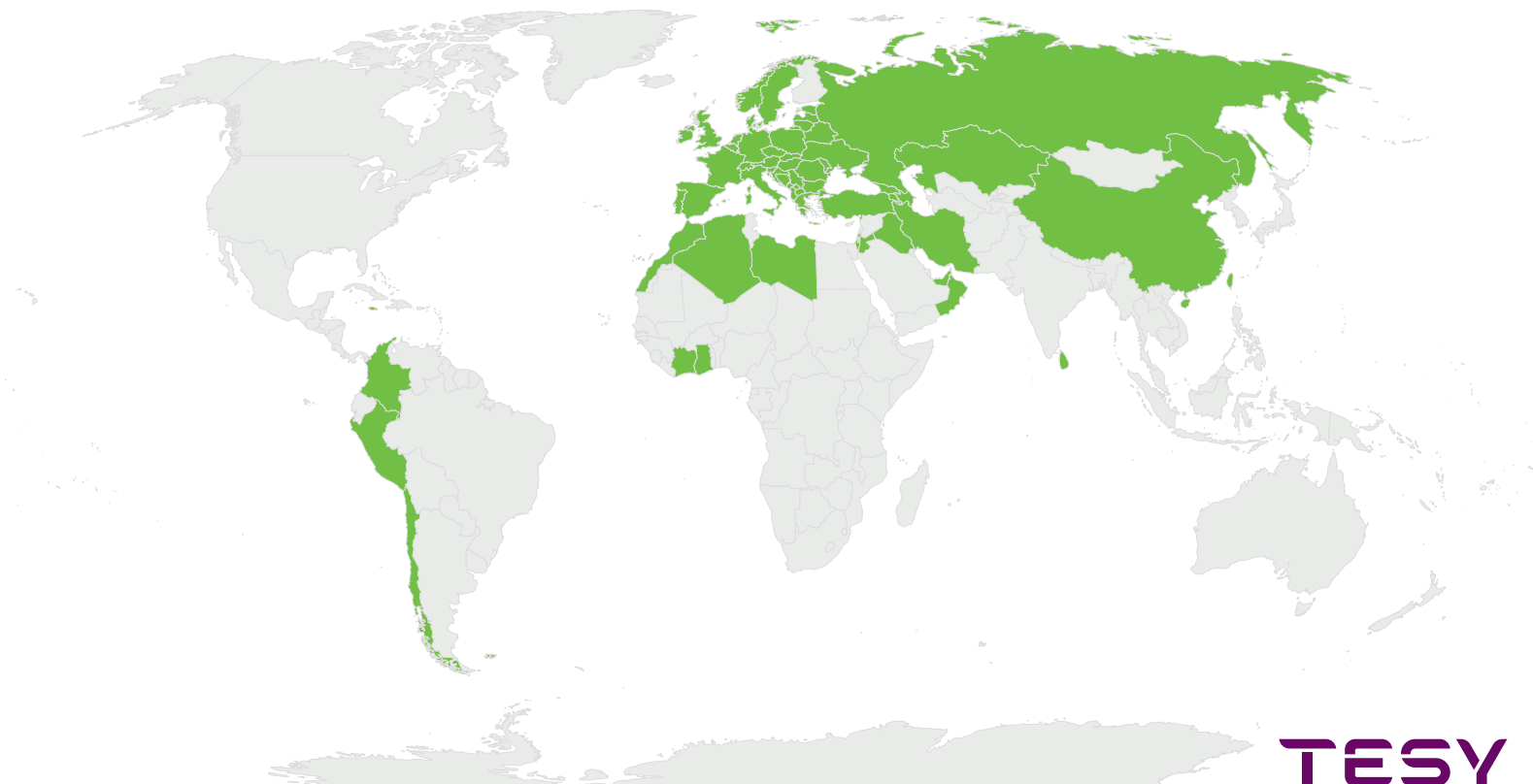
TESY

It's impressive

***“Преданными умами и
сердцами мы приносим
тепло в вашу жизнь.”***

Жечко Кюркчиев

Генеральный директор



TESY
It's impressive

**БОЛЕЕ ЧЕМ
55 СТРАН**

4 КОНТИНЕНТА

**БОЛЕЕ ЧЕМ 840
СОТРУДНИКОВ**

5 ЗАВОДОВ

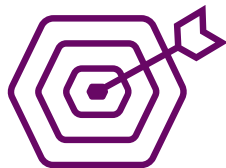
О TESI

TESY является одним из ведущих европейских производителей **электрических накопительных водонагревателей, водонагревателей косвенного нагрева и электрических нагревательных приборов.**

В последнее десятилетие TESI показала быстрое развитие и

представила миру широкий спектр передовых продуктов и запатентованных решений, отвечающих современным требованиям в области энергоэффективности и защиты окружающей среды. Компания продолжает свое развитие, инвестируя в последние технологии, расширение производства и запуск нового продукта.

Миссия, видение, ценности TESH



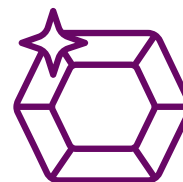
МИССИЯ

Преданными умами и сердцами мы приносим тепло в вашу жизнь.



ВИДЕНИЕ

Мы повышаем стандарты в нашей отрасли, чтобы быть признанным мировым лидером в области инноваций и создания современных решений для тепла и комфорта. Больше комфорта только одним касанием.



ЦЕННОСТИ

Д) РВЕНИЕ

Наша увлеченная команда профессионалов-энтузиастов ставит перед собой амбициозные цели. Своим личным примером мы создаем культуру, которая вдохновляет людей делать все возможное. Мы вкладываем наши сердца и умы во всё, что мы делаем, и являемся частью динамических изменений.

Д) ИННОВАЦИИ

Люди TESH открыты для инноваций, жаждут знаний и вдохновлены создавать. Бросая вызов статус-кво, мы используем новейшие технологии для превосходной функциональности и впечатляющего дизайна.

Д) ДОВЕРИЕ

Совместное видение открытости и целостности лежит в основе долгосрочных партнерских отношений TESH. Из уважения к человеку мы предлагаем надежные продукты и качественное обслуживание. Нами движет желание сотрудничества, лояльность и доверие.



ЭЛЕКТРИЧЕСКИЕ ВОДОНАГРЕВАТЕЛИ

Страница 1	О TESY	Страница 31	СЕРИЯ BILIGHT
Страница 2	Миссия, видение, ценности	Страница 33	BiLight Vertical
Страница 3	Содержание	Страница 35	BiLight Slim
Страница 4	Как читать символы TESY	Страница 37	BiLight с высокоэффективным теплообменником
Страница 5	Корпоративная социальная ответственность	Страница 39	BiLight с теплообменником
Страница 7	Выбирая водонагреватель	Страница 41	BiLight с двумя интегрированными теплообменниками
Страница 9	Инновации	Страница 43	BiLight Horizontal
Страница 12	Решения	Страница 45	BiLight Horizontal с теплообменником
Страница 14	Этикетка энергоэффективности		
Страница 15	СЕРИЯ BELLISLIMO	Страница 47	СЕРИЯ ANTICALC
Страница 17	BelliSlimo Cloud	Страница 49	Anticalc Vertical
Страница 19	BelliSlimo	Страница 51	Anticalc Slim
		Страница 53	Anticalc Reversible
Страница 21	СЕРИЯ MODECO	Страница 55	СЕРИЯ MAXEAU
Страница 23	ModEco Cloud	Страница 57	MaxEau Floor
Страница 25	ModEco Electronic		
Страница 27	ModEco Ceramic	Страница 59	СЕРИЯ COMPACT
Страница 29	ModEco Ceramic с теплообменником	Страница 61	Compact

СИМВОЛЫ TESIY

	TESY CLOUD		РЕЖИМ ECO SMART		СЕНСОРНАЯ ПАНЕЛЬ УПРАВЛЕНИЯ		ЖК-ДИСПЛЕЙ
	ДИАМЕТР		SLIM ДИЗАЙН		ПЛАЗМЕННАЯ СВАРКА		CRYSTAL TECH
	ТРУБКА ИЗ НЕРЖАВЕЮЩЕЙ СТАЛИ		МЕДНЫЙ НАГРЕВАТЕЛЬНЫЙ ЭЛЕМЕНТ		СУХОЙ НАГРЕВАТЕЛЬНЫЙ ЭЛЕМЕНТ		КЕРАМИЧЕСКИЙ НАГРЕВАТЕЛЬНЫЙ ЭЛЕМЕНТ
	ГИГИЕНИЧЕСКИЙ СЕРТИФИКАТ		КОМПАКТНЫЙ РАЗМЕР		УСТАНОВКА НАД РАКОВИНОЙ		УСТАНОВКА ПОД РАКОВИНОЙ
	КНОПКА PUSH-PUSH		ТУРБУЛЯТОР		ЭФФЕКТ PISTON		ФУНКЦИЯ BILIGHT
	ТЕХНОЛОГИЯ INSUTECH		НЕТ ТЕМПЕРАТУРНОГО МОСТА		КАПИЛЛЯРНЫЙ ТЕРМОСТАТ		ТЕРМОРЕГУЛЯТОР
			ЗАЩИТА ОТ НАКИПИ		ПРОСТОТА МОНТАЖА		



TESY

It's impressive

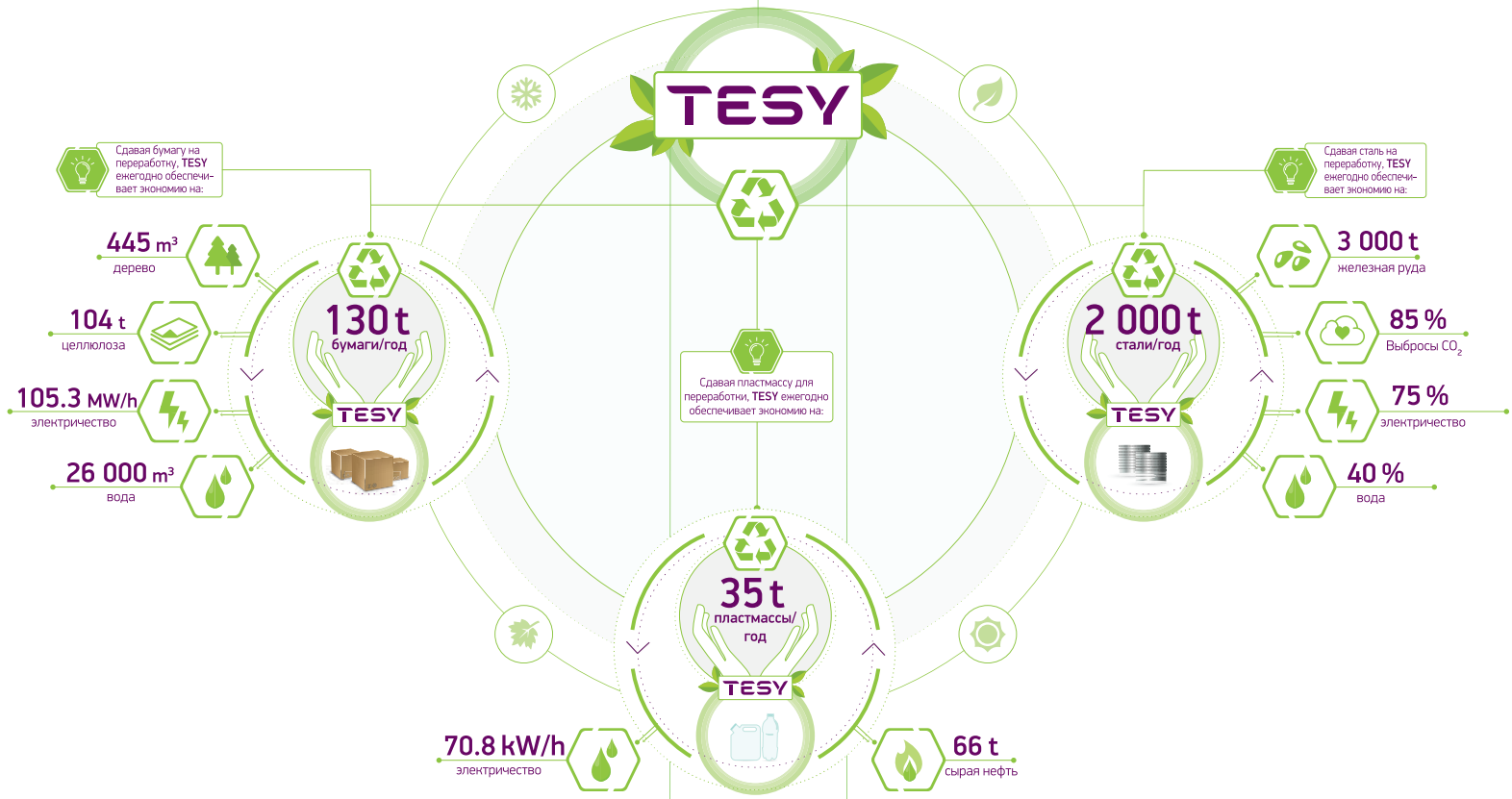


"TESY стремится интегрировать корпоративную социальную ответственность во все бизнес-политики и практики и таким образом минимизировать воздействие на окружающую среду во время производства.

Мы стремимся постоянно улучшать установленные процессы и строго следуем всем нормам охраны окружающей среды.

Поскольку мы сосредоточены на эффективности, наши приборы также могут использовать альтернативные источники энергии."

01 94% отходов TESI передаются на переработку и / или утилизацию.



02 92% упаковок поставляемых химических веществ и смесей, используемых в производстве, являются оборотными.

03 TESI производит приборы, которые можно подключить к альтернативным источникам энергии.



ПОЧЕМУ TESY?

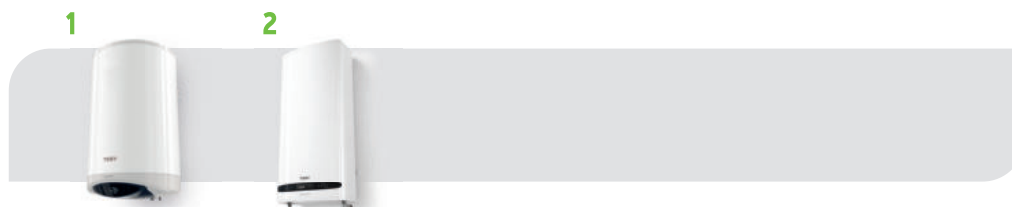
потому что Вы получаете...

- **Комфорт** мониторинга и управления Вашим водонагревателем в режиме реального времени в любое время и в любом месте через высокозащищенное подключение к Интернету.
- **Удовольствие от использования** умного прибора, который заботится о Вашей повседневной жизни и обеспечивает горячую воду именно тогда, когда вам нужно
- **Безопасность**, позволяющая опираться на дополнительную прочность и надежность конструкции резервуара для воды.
- **Удобство** легкой очистки и обслуживания вашего прибора для продолжительной безупречной работы.
- **Удовольствие** наслаждаться горячей водой, которая нужна Вам и Вашим близким.

КОНСУЛЬТАНТ ПО ПРОДУКТУ

УПРАВЛЕНИЕ ЧЕРЕЗ ИНТЕРНЕТ:

1. Modeco Cloud
2. BelliSlimo Cloud



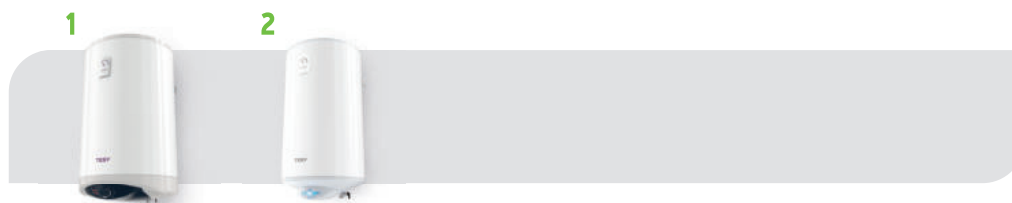
SMART:

1. Modeco Cloud
2. Modeco Electronic
3. BelliSlimo
4. BelliSlimo Cloud



ЖЕСТКАЯ И АГРЕССИВНАЯ ВОДА:

1. Modeco Ceramic
2. Anticalc



СБЕРЕГАЮЩИЙ ПРОСТРАНСТВО:

1. BiLight Slim
2. Anticalc Slim
3. BelliSlimo
4. BiLight Horizontal



КОМПАКТНЫЙ:

1. 10 л. / 15 л.



TESY CLOUD И ПРИЛОЖЕНИЕ TESY CLOUD



TESY Cloud вместе сложением TESI Cloud App обеспечивают мониторинг и управление водонагревателем в режиме реального времени через Интернет в любое время и в любом месте. Установка и подключение приборов сделаны простыми и интуитивно понятными. Резервное копирование и восстановление предпочтительных режимов работы обеспечивается в случае потери питания или сбоя подключения к Интернету. Соединение между водонагревателем и облаком зашифровано и очень надежно, что гарантирует полную защиту от любого нежелательного доступа. Возможность соединения двух или более электрических водонагревателей позволяет быстро и удобно управлять группой. Использование точного программирования и дистанционного управления позволяет сократить ежемесячные счета за электроэнергию.

Приложение TESI Cloud App обеспечивает легкий доступ к различным функциям:

- **Недельное программирование** - используется для настройки работы водонагревателя в течение недели. Расписание может быть установлено для каждого дня недели и каждого часа дня в соответствии с предпочтениями клиента.
- **Режим отпуска** - подходит для ситуаций, когда клиент не будет дома в течение определенного периода времени. Установив продолжительность отсутствия, ожидаемую дату возвращения и желаемую температуру воды, электрический водонагреватель будет знать, когда клиент вернется, и обеспечит достаточным количеством горячей воды. В период отпуска прибор будет работать в режиме антифриза.
- **Калькулятор энергии** - позволяет легко контролировать потребляемую энергию с начала работы электрического водонагревателя.
- **Функция Boost** - однократный нагрев до максимальной температуры.

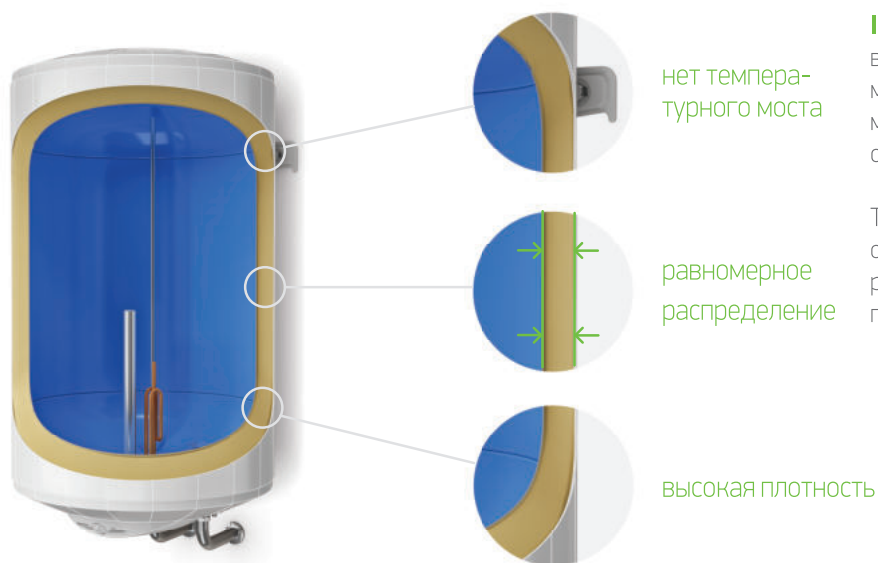
РЕЖИМ ECO SMART



Режим работы **ECO Smart** помогает снизить затраты на электроэнергию без ограничения количества горячей воды или комфорта пользователя. Программное обеспечение, встроенное в электронный блок управления, подобно искусственному интеллекту, независимо отслеживает и запоминает привычки пользователя, создавая тем самым график работы и управление работой прибора, что обеспечивает горячую воду именно тогда, когда это необходимо.

Режим ECO Smart также допускает однократный нагрев до максимальной температуры без изменения установленного графика работы (Boost).

INSUTECH



INSUTECH - это специальная технология, которая создает высокоэффективную изоляцию для сохранения горячей воды до момента использования. Она позволяет устранить тепловой мост между водяным баком и монтажным кронштейном, что приводит к снижению тепловых потерь до 16%.

Точное параллельное выравнивание водяного бака и внешней оболочки гарантирует высокую плотность и равномерное распределение изоляции. Не содержащая ХФУ и ГХФУ формула полиуретана делает изоляцию безопасной и экологически чистой.

ЭФФЕКТ PISTON



РЕГУЛЯРНЫЙ
ВОДОНАГРЕВАТЕЛЬ

ЭФФЕКТ PISTON

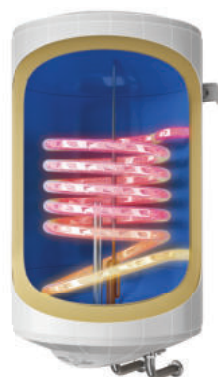
до 15%
больше
горячей воды



ЭЛЕКТРИЧЕСКИЙ
ВОДОНАГРЕВАТЕЛЬ TESY

Запатентованная конструкция сопла для поступающей воды создает т.н. эффект поршня (**PISTON effect**), обеспечивающий на 15% больше горячей воды. Благодаря своему инновационному дизайну сопло замедляет смешивание поступающей холодной воды и уже нагретой в приборе горячей воды, уравнивая давление в зоне смешивания.

ТУРБУЛЯТОР

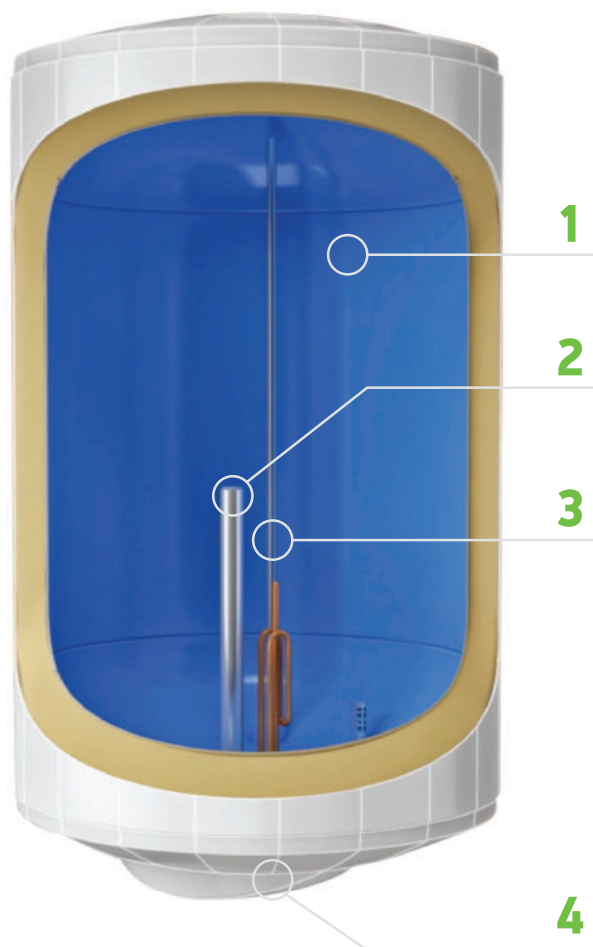


ТУРБУЛЯТОР представляет собой встроенный по всей длине серпантинный элемент с определенными отверстиями, предназначенными для разрушения линейного потока циркулирующей жидкости в самом теплообменнике. Таким образом достигается значительное увеличение теплового обмена между встроенным теплообменником и бытовой водой. Благодаря встроенному турбулятору, TESY достигает до 26% более эффективного теплообмена в зависимости от скорости потока и температуры нагревающего флюида.

ПЛАЗМЕННАЯ СВАРКА



Высокотехнологичный метод **ПЛАЗМЕННОЙ СВАРКИ**, без добавочного материала, с очень низким тепловым воздействием на основной металл. Прецизионная технология, обеспечивающая толщину сварочного шва равной толщине стального листа резервуара для воды, и исключительно ровную и гладкую поверхность для высокого качества нанесенного стеклокерамического покрытия. Стабильный процесс сварки гарантируется компьютерным управлением.



1

СТЕКЛОКЕРАМИЧЕСКАЯ ЗАЩИТА (CRYSTALTECH)

CrystalTech - новое эмалевое покрытие внутреннего бака электрических водонагревателей TESIY всех серий. Его применение приводит к технологически более высокому уровню точности и улучшает равномерность распределения по всему корпусу, обеспечивая при этом лучшую адгезию к металлу, тем самым повышая надежность электрического водонагревателя. Покрытие также имеет более высокий уровень содержания титана, что обеспечивает дополнительную прочность. Crystal Tech имеет улучшенную глянцевую поверхность, которая обеспечивает повышенную износостойкость в воде любой жесткости. Это покрытие обеспечивает надежную защиту от коррозии и бесперебойную работу бака, независимо от качества воды.

2

ВНУТРЕННЯЯ ЗАЩИТА БАКА (АНОДНАЯ ЗАЩИТА)

Магнийный анод, находящийся внутри, защищает эмалевое покрытие бака и продлевает срок эксплуатации изделия на 50%. Магнийный анод можно легко демонтировать и заменить.

3

НЕРЖАВЕЮЩАЯ СТАЛЬНАЯ ТРУБКА

Трубка забора воды из нержавеющей стали не разрушается со временем и сохраняет объем горячей воды в течение всего срока службы электрического водонагревателя.

4

ШИРОКИЙ ФЛАНЕЦ

Для большего удобства обслуживания и очистки электрического водонагревателя, компания TESIY предусмотрела установку широкого фланца.

УНИВЕРСАЛЬНАЯ УСТАНОВКА

Компания TESI комплектует электрические водонагреватели установочной планкой, которая позволяет устанавливать бак без дополнительного сверления отверстий.

↳ Легкая установка в 2 шага:

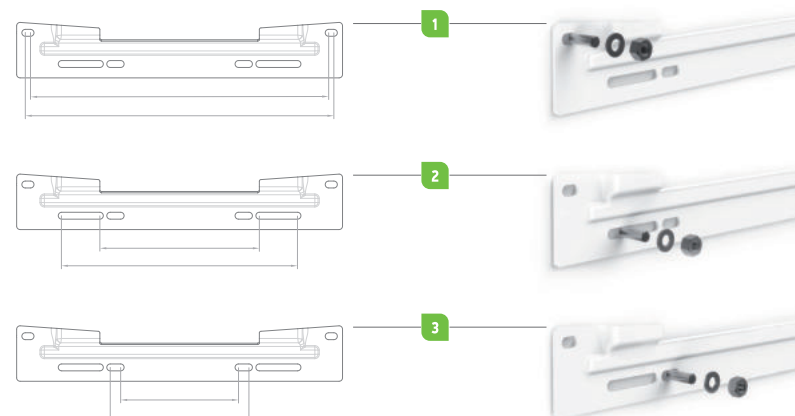
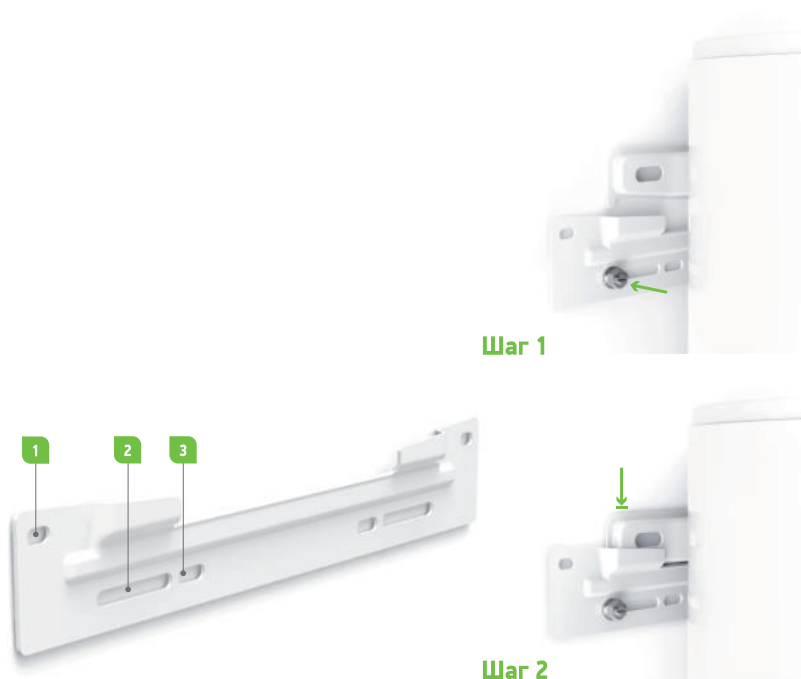
Шаг 1: Закрепить установочную пластину на стене.

Шаг 2: Закрепить электрический водонагреватель на установочную пластину (не используя какие-либо дополнительные вспомогательные приспособления)

↳ Безопасность

↳ Стильный дизайн

1, 2, 3 - Возможность изменения расстояния между отверстиями при креплении на стену

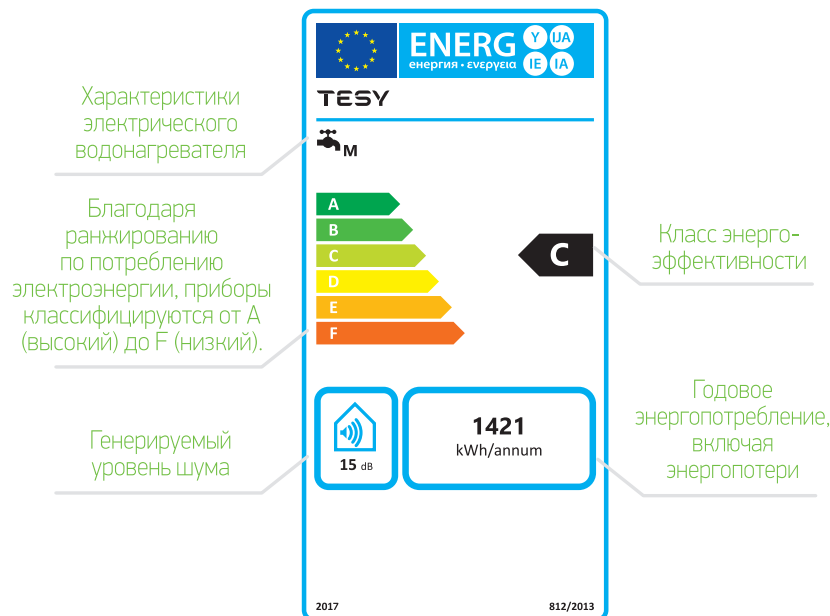


ЭТИКЕТКА ЭНЕРГОЭФФЕКТИВНОСТИ

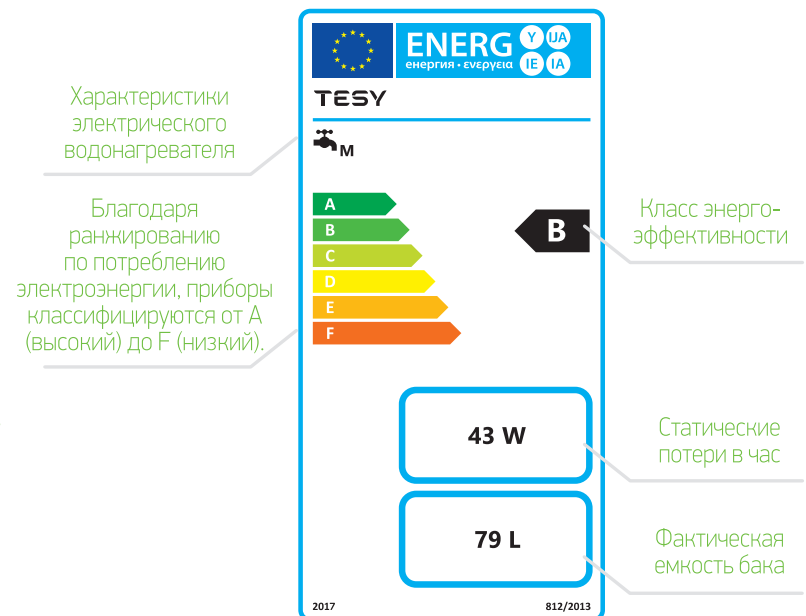
С 26 сентября 2015 года все электрические водонагреватели TESI имеют этикетки энергетической эффективности в соответствии с новым ErP (Продукты связанные с энергетикой) Директивами Европейского Союза. Этикетки энергоэффективности, находящиеся на различных бытовых

приборах, позволяют потребителю принять обоснованное решение о покупке. Они содержат информацию о потребляемой электроэнергии на ежегодной основе, тип устройства и ряд других его особенностей

Электрический водонагреватель без теплообменника



Электрический водонагреватель с теплообменником





Bellislimo

Произведение искусства

- **Bellislimo** - это сочетание интеллектуальных высокотехнологичных преимуществ и эксклюзивного итальянского дизайна - плоский изящный силуэт, компактный размер, обеспечивающий легкий монтаж в соответствии с различными потребностями.
- **Bellislimo** является реверсивным и представляет собой горизонтальное и вертикальное произведение искусства на любой вкус и в любом месте установки. Bellislimo поднимает планку, поскольку в нем применяются технологии следующего поколения и обеспечивается максимальный комфорт благодаря сочетанию удобной электронной панели, управления через Интернет и всех отличительных передовых инноваций TESI.
- **Режим ECO SMART** обеспечивает оптимальное управление для низкого потребления энергии, достигая максимально возможный в своем диапазоне энергетический класс B.

BelliSlimo Cloud

УПРАВЛЕНИЕ ЧЕРЕЗ ИНТЕРНЕТ

- Простая установка и подключение электрического водонагревателя к **TESY Cloud app**
- Управление температурой нагрева в любое время и из любой точки
- Контроль за расходом энергопотребления с помощью приложения

РЕЖИМ РАБОТЫ ПО ТРЕБОВАНИЮ:

BelliSlimo подсчитывает сколько необходимо потратить времени, чтобы обеспечить потребителя горячей водой "вовремя"

КЛАСС ЭНЕРГОПОТРЕБЛЕНИЯ В:

Максимально возможный класс в данном типе приборов

УНИВЕРСАЛЬНАЯ УСТАНОВКА:

Возможна вертикальная или горизонтальная установка

РЕЖИМ SMART MODE:

Самообучающийся и самоуправляющийся

DOUBLE TANK:

Два внутренних бака с отдельными нагревательными элементами

БЫСТРЫЙ ПЕРВЫЙ ДУШ

РЕЖИМ ОТПУСК

ФУНКЦИЯ БЫСТРЫЙ НАГРЕВ

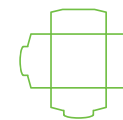
СЧЕТЧИК ОБРАТНОГО ОТСЧЕТА:

Показывает время нагрева воды до нужной температуры

Объем 80 л.



BelliSlimo Cloud



МОДЕЛИ С ГОРИЗОНТАЛЬНОЙ/
ВЕРТИКАЛЬНОЙ УСТАНОВКОЙ



TESY CLOUD



РЕЖИМ ECO SMART



ЖК-ДИСПЛЕЙ



СЕНСОРНАЯ
ПАНЕЛЬ
УПРАВЛЕНИЯ



ТЕХНОЛОГИЯ
INSUTECH



НЕТ
ТЕМПЕРАТУРНОГО
МОСТА



CRYSTAL TECH



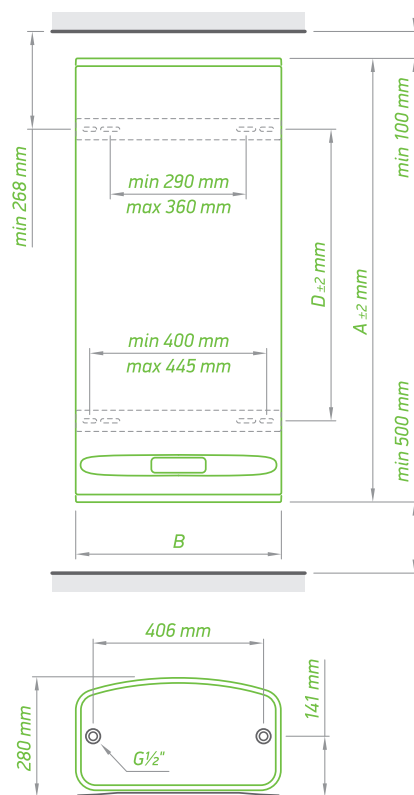
ТРУБКА ИЗ
НЕРЖАВЕЮЩЕЙ
СТАЛИ



ГИГИЕНИЧЕСКИЙ
СЕРТИФИКАТ



ПРОСТОТА
МОНТАЖА



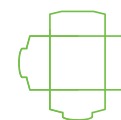
МОДЕЛЬ		BELLISLIMO CLOUD 80
НАИМЕНОВАНИЕ		GCR 802722 E31 ECW
Номинальная мощность	W	2200
Время нагрева $-\Delta t$ 45 K (15 - 60° C)		2 h 11 min
Годовое потребление электроэнергии АЕС	kWh	1256
Класс энергоэффективности:		B
Профиль нагрузки		M
*T out of box	°C	78
**V 40	L	140
***T max	°C	78
****Max 40	L	140
Объём	L	65
РАЗМЕРЫ ПРОДУКТА		
высота (A)	mm	1057
ширина (B)	mm	490
глубина (C)	mm	280
D	mm	695

ПРЕДСТАВЛЕННЫЕ ДАННЫЕ ДЕЙСТВИТЕЛЬНЫ ДЛЯ ВЕРТИКАЛЬНОЙ УСТАНОВКИ

*T out of box - оптимальная рабочая температура для данной модели электрического водонагревателя, установленная производителем
 **V 40 - объём горячей воды, который может нагреть электрический водонагреватель, работая в режиме оптимальной рабочей температуры
 ***T max - максимальная рабочая температура электрического водонагревателя
 ****Max 40 - максимальный объём горячей воды, которую может нагреть электрический водонагреватель, работая в максимальном режиме.

BelliSlimo

- **РЕЖИМ РАБОТЫ ПО ТРЕБОВАНИЮ:** BelliSlimo подсчитывает сколько необходимо потратить времени, чтобы обеспечить потребителя горячей водой "во время"
- **КЛАСС ЭНЕРГОПОТРЕБЛЕНИЯ В:** Максимально возможный класс в данном типе приборов
- **УНИВЕРСАЛЬНАЯ УСТАНОВКА:** Возможна вертикальная или горизонтальная установка
- **РЕЖИМ ECO SMART:** Самообучающийся и самоуправляющийся
- **DOUBLE TANK:** Два внутренних бака с отдельными нагревательными элементами
- **БЫСТРЫЙ ПЕРВЫЙ ДУШ**
- **РЕЖИМ ОТПУСК**
- **ФУНКЦИЯ БЫСТРЫЙ НАГРЕВ**
- **СЧЕТЧИК ОБРАТНОГО ОТСЧЕТА:** Показывает время нагрева воды до нужной температуры
- Объем 30 л. - 100 л.



МОДЕЛИ С ГОРИЗОНТАЛЬНОЙ/
ВЕРТИКАЛЬНОЙ УСТАНОВКОЙ



РЕЖИМ ECO SMART



CRYSTAL TECH



ЖК-ДИСПЛЕЙ



СЕНСОРНАЯ
ПАНЕЛЬ
УПРАВЛЕНИЯ



ТЕХНОЛОГИЯ
INSUTECH



НЕТ
ТЕМПЕРАТУРНОГО
МОСТА



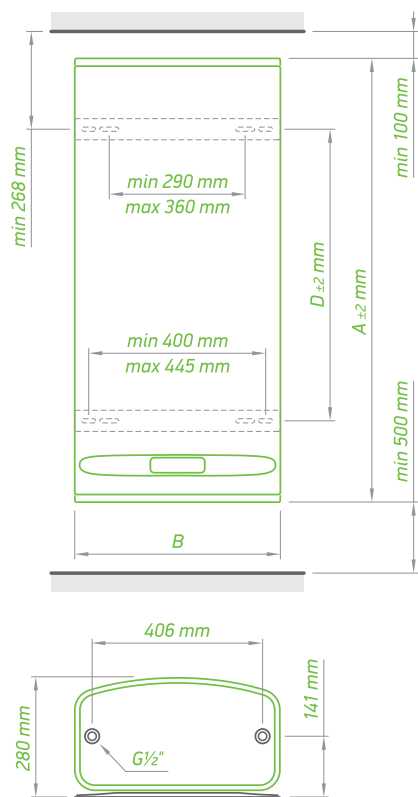
ТРУБКА ИЗ
НЕРЖАВЕЮЩЕЙ
СТАЛИ



ГИГИЕНИЧЕСКИЙ
СЕРТИФИКАТ



ПРОСТОТА
МОНТАЖА



МОДЕЛЬ	BELLISLIMO 30	BELLISLIMO 50	BELLISLIMO 80	BELLISLIMO 100
НАИМЕНОВАНИЕ	GCR 302712 E31 EC	GCR 502722 E31 EC	GCR 802722 E31 EC	GCR 1002722 E31 EC
Номинальная мощность	W 1200	2200	2200	2200
Время нагрева $-\Delta t 45 \text{ K}$ (15 - 60° C)	1 h 05 min	1 h 20 min	2 h 11 min	2 h 41 min
Годовое потребление электроэнергии АЕС	kWh 482	1241	1256	1260
Класс энергоэффективности	A	B	B	B
Профиль нагрузки	S	M	M	M
*T out of box	°C 79	79	78	78
**V 40	L 47	80	140	171
***T max	°C 79	79	78	78
****Max 40	L 47	80	140	171
Объём	L 25	40	65	80
РАЗМЕРЫ ПРОДУКТА				
высота (A)	mm 497	709	1057	1287
ширина (B)	mm 490	490	490	490
глубина (C)	mm 280	280	280	280
D	mm 165	405	695	880

ПРЕДСТАВЛЕННЫЕ ДАННЫЕ ДЕЙСТВИТЕЛЬНЫ ДЛЯ ВЕРТИКАЛЬНОЙ УСТАНОВКИ

*T out of box - оптимальная рабочая температура для данной модели электрического водонагревателя, установленная производителем

**V 40 - объём горячей воды, который может нагреть электрический водонагреватель, работая в режиме оптимальной рабочей температуры

***T max - максимальная рабочая температура электрического водонагревателя

****Max 40 - максимальный объём горячей воды, которую может нагреть электрический водонагреватель, работая в максимальном режиме.



ModEco

Современный дизайн, Смарт - технологии

ModEco

- Электрические водонагреватели нового поколения отвечают самым высоким требованиям для энергоэффективных устройств на европейском рынке.
- Серия **ModEco** включает в себя технические инновации, которые люди ожидают от TESI. Высокоэффективная изоляция толщиной в 32 мм. гарантирует низкие теплотери и соответствует высоким требованиям стандартов качества для Европейских товаров.
- Серия **ModEco** включает:
 - Серия **ModEco Cloud** - обеспечивает комфортное управление вашим прибором через интернет.
 - Серия **ModEco Electronic** - применена технология Smart режима, позволяющая сократить энергопотребление, но не в ущерб производству горячей воды.
 - Серия **ModEco Ceramic** - снабжены керамическим нагревательным элементом, который успешно работает в областях с твердой и агрессивной водой.
 - Серия **ModEco** - с установленным медным нагревательным элементом и встроенным теплообменником или без него.

ModEco Cloud

УПРАВЛЕНИЕ ЧЕРЕЗ ИНТЕРНЕТ

- Простая установка и подключение электрического водонагревателя к **TESY Cloud app**
- Управление температурой нагрева в любое время и из любой точки
- Контроль за расходом энергопотребления с помощью приложения

КЛАСС ЭНЕРГОПОТРЕБЛЕНИЯ В:

Максимально возможный класс в данном типе приборов

КЕРАМИЧЕСКИЙ НАГРЕВАТЕЛЬНЫЙ ЭЛЕМЕНТ

- Защита от накипи
- Бесшумная работа
- Простота в установке

Самообучающийся РЕЖИМ ECO SMART для дополнительного комфорта и снижения тепловых потерь

Сенсорная панель управления и ЖК-дисплей с кристально чистой визуализацией

РЕЖИМ ОТПУСК

ФУНКЦИЯ БЫСТРЫЙ НАГРЕВ

Объем 80 л. - 150 л.



TESY CLOUD



РЕЖИМ ECO SMART



ЖК-ДИСПЛЕЙ



СЕНСОРНАЯ ПАНЕЛЬ УПРАВЛЕНИЯ



ТЕХНОЛОГИЯ INSUTECH



НЕТ ТЕМПЕРАТУРНОГО МОСТА



ЭФФЕКТ PISTON



ТРУБКА ИЗ НЕРЖАВЕЮЩЕЙ СТАЛИ



КЕРАМИЧЕСКИЙ НАГРЕВАТЕЛЬНЫЙ ЭЛЕМЕНТ



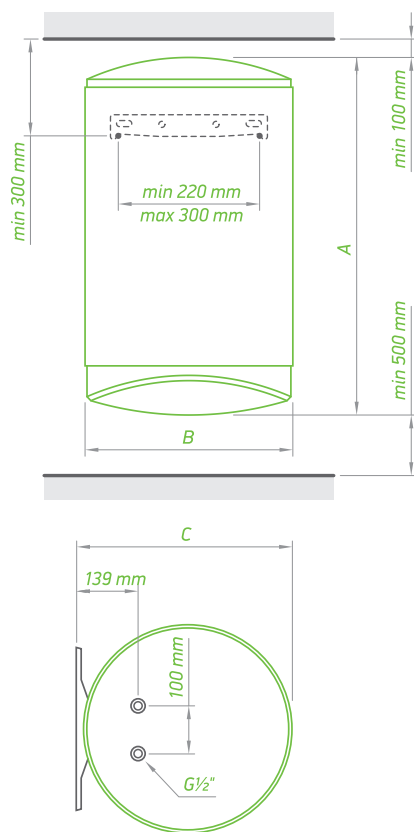
ГИГИЕНИЧЕСКИЙ СЕРТИФИКАТ



CRYSTAL TECH



ПЛАЗМЕННАЯ СВАРКА



МОДЕЛЬ		MODECO CLOUD 50	MODECO CLOUD 80	MODECO CLOUD 100	MODECO CLOUD 120	MODECO CLOUD 150
НАИМЕНОВАНИЕ		GCV 504716D C21 ECW	GCV 804724D C21 ECW	GCV 1004724D C21 ECW	GCV 1204724D C21 ECW	GCV 1504724D C21 ECW
Объём	L	50	82	100	120	143
Диаметр	mm	470	470	470	470	470
Номинальная мощность	W	1600	2400	2400	2400	2400
Время нагрева –Δ t 45 К (15 - 60° C)		1 h 37 min	1 h 47 min	2 h 10 min	2 h 36 min	3 h 05 min
Годовое потребление электроэнергии АЕС	kWh	1264	1103	1238	2500	2483
Класс энергоэффективности		B	B	B	C	C
Профиль нагрузки		M	M	M	L	L
*T out of box	°C	70	70	70	70	70
**V 40	L	84	142	166	222	261
***T max	°C	70	75	75	75	75
****Max 40	L	94,4	154	192	236	279
Теплоизоляция	mm	32	32	32	32	32
РАЗМЕРЫ ПРОДУКТА						
высота (A)	mm	595	845	985	1150	1315
ширина (B)	mm	470	470	470	470	470
глубина (C)	mm	496	496	496	496	496

*T out of box - оптимальная рабочая температура для данной модели электрического водонагревателя, установленная производителем

**V 40 - объём горячей воды, который может нагреть электрический водонагреватель, работая в режиме оптимальной рабочей температуры

***T max - максимальная рабочая температура электрического водонагревателя

****Max 40 - максимальный объём горячей воды, которую может нагреть электрический водонагреватель, работая в максимальном режиме.

ModEco Electronic

КЛАСС ЭНЕРГОПОТРЕБЛЕНИЯ В:

Максимально возможный класс в данном типе приборов

КЕРАМИЧЕСКИЙ НАГРЕВАТЕЛЬНЫЙ ЭЛЕМЕНТ

- Защита от накипи
- Бесшумная работа
- Легкая установка без протечек
- Два энергорежима

Самобучающийся **РЕЖИМ ECO SMART** для дополнительного комфорта и снижения тепловых потерь

Сенсорная панель управления и ЖК-дисплей с кристально чистой визуализацией

РЕЖИМ ОТПУСК

ФУНКЦИЯ БЫСТРЫЙ НАГРЕВ

Объем 50 л. - 100 л.



РЕЖИМ ECO SMART



КЕРАМИЧЕСКИЙ НАГРЕВАТЕЛЬНЫЙ ЭЛЕМЕНТ



ЖК-ДИСПЛЕЙ



СЕНСОРНАЯ ПАНЕЛЬ УПРАВЛЕНИЯ



ТЕХНОЛОГИЯ INSUTECH



НЕТ ТЕМПЕРАТУРНОГО МОСТА



ЭФФЕКТ PISTON



ТРУБКА ИЗ НЕРЖАВЕЮЩЕЙ СТАЛИ



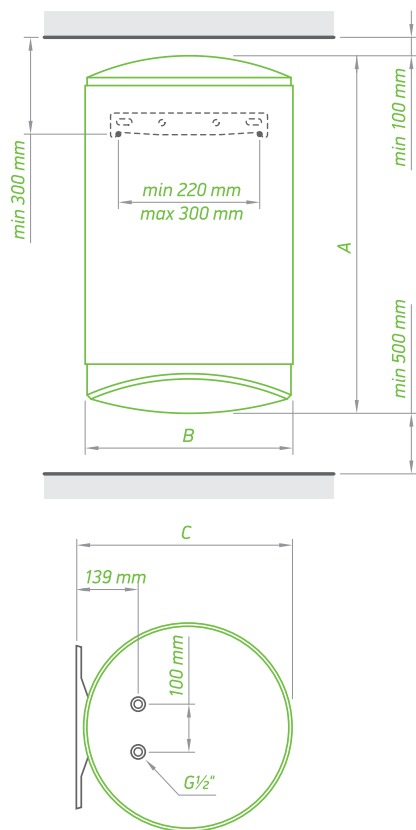
CRYSTAL TECH



ГИГИЕНИЧЕСКИЙ СЕРТИФИКАТ



ПЛАЗМЕННАЯ СВАРКА



МОДЕЛЬ	MODECO ELECTRONIC 50	MODECO ELECTRONIC 80	MODECO ELECTRONIC 100
НАИМЕНОВАНИЕ	GCV 504716D C21 EC	GCV 804724D C21 EC	GCV 1004724D C21 EC
Объем	L 50	82	100
Диаметр	mm 470	470	470
Номинальная мощность	W 1600	2400	2400
Время нагрева $-\Delta t 45 K$ (15 - 60° C)	1 h 37 min	1 h 47 min	2 h 10 min
Годовое потребление электроэнергии АЕС	kWh 1204	1310	1271
Класс энергоэффективности	B	B	B
Профиль нагрузки	M	M	M
*T out of box	°C 70	70	70
**V 40	L 84	142	166
***T max	°C 75	75	75
****Max 40	L 94	154	192
Теплоизоляция	mm 32	32	32
РАЗМЕРЫ ПРОДУКТА			
высота (A)	mm 595	845	985
ширина (B)	mm 470	470	470
глубина (C)	mm 496	496	496

*T out of box - оптимальная рабочая температура для данной модели электрического водонагревателя, установленная производителем

**V 40 - объем горячей воды, который может нагреть электрический водонагреватель, работая в режиме оптимальной рабочей температуры

***T max - максимальная рабочая температура электрического водонагревателя

****Max 40 - максимальный объем горячей воды, которую может нагреть электрический водонагреватель, работая в максимальном режиме.

ModEco Ceramic

КЛАСС ЭНЕРГОПОТРЕБЛЕНИЯ В:

Максимально возможный класс в данном типе приборов (для моделей 80 л. и 100 л.)

КЕРАМИЧЕСКИЙ НАГРЕВАТЕЛЬНЫЙ ЭЛЕМЕНТ:

- Защита от накипи
- Бесшумная работа
- Легкая установка без протечек
- Два энергорегима

ИНДИКАЦИЯ VILIGHT:

- Красный свет - режим нагрева
- Синий свет - режим готовности к использованию

Объем 50 л. - 150 л.



ФУНКЦИЯ VILIGHT



КАПИЛЛЯРНЫЙ ТЕРМОСТАТ



ТЕХНОЛОГИЯ INSUTECH



БЕЗ ТЕМПЕРАТУРНОГО МОСТА



ЭФФЕКТ PISTON



ТРУБКА ИЗ НЕРЖАВЕЮЩЕЙ СТАЛИ



КЕРАМИЧЕСКИЙ НАГРЕВАТЕЛЬНЫЙ ЭЛЕМЕНТ



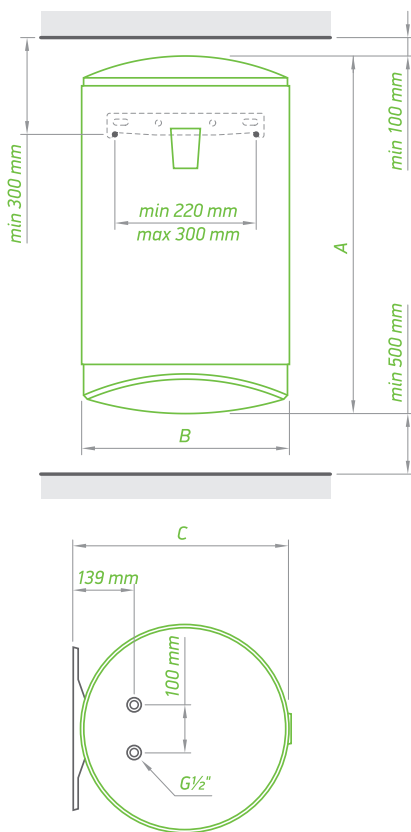
ГИГИЕНИЧЕСКИЙ СЕРТИФИКАТ



CRYSTAL TECH



ПЛАЗМЕННАЯ СВАРКА



МОДЕЛЬ	MODECO CERAMIC 50	MODECO CERAMIC 80	MODECO CERAMIC 100	MODECO CERAMIC 120	MODECO CERAMIC 150
НАИМЕНОВАНИЕ	GCV 504716D C21 TS2R	GCV 804724D C21 TS2R	GCV 1004724D C21 TS2R	GCV 1204724D C21 TS2R	GCV 1504724D C21 TS2R
Объем	L 50	82	100	120	142
Диаметр	mm 470	470	470	470	470
Номинальная мощность	W 800 / 1600	1200 / 2400	1200 / 2400	1200 / 2400	1200 / 2400
Время нагрева – Δ t 45 K (15 - 60 °C)	3 h 15 min 1 h 37 min	3 h 34 min 1 h 47 min	4 h 21 min 2 h 10 min	5 h 13 min 2 h 36 min	6 h 10 min 3 h 05 min
Годовое потребление электроэнергии АЕС	kWh 1360	1335	1314	2652	4303
Класс энергоэффективности	C	B	B	C	C
Профиль нагрузки	M	M	M	L	XL
*T out of box	°C 60	70	60	60	70
**V 40	L 71	145	145	161	249
***T max	°C 70	70	70	70	70
****Мах 40	L 86	145	171	175	249
Теплоизоляция	mm 32	32	32	32	32
РАЗМЕРЫ ПРОДУКТА					
высота (A)	mm 590	845	985	1150	1315
ширина (B)	mm 470	470	470	470	470
глубина (C)	mm 496	496	496	0496	496

*T out of box - оптимальная рабочая температура для данной модели электрического водонагревателя, установленная производителем

**V 40 - объем горячей воды, который может нагреть электрический водонагреватель, работая в режиме оптимальной рабочей температуры

***T max - максимальная рабочая температура электрического водонагревателя

****Мах 40 - максимальный объем горячей воды, которую может нагреть электрический водонагреватель, работая в максимальном режиме.

ModEco Ceramic с теплообменником

ModEco Ceramic с теплообменником

КЕРАМИЧЕСКИЙ НАГРЕВАТЕЛЬНЫЙ ЭЛЕМЕНТ:

- Защита от накипи
- Бесшумная работа
- Легкая установка без протечек
- Два энергорезима

Встроенный высокоэффективный теплообменник с **ТУРБУЛЯТОРОМ**

Специальная конструкция теплообменника, которая позволяет нагревать **УВЕЛИЧЕННЫЙ ОБЪЕМ ВОДЫ**

ТЕРМОКАРМАН для датчика температуры

Объем 80 л. - 150 л.



ФУНКЦИЯ BILIGHT



КАПИЛЛЯРНЫЙ ТЕРМОСТАТ



ТЕХНОЛОГИЯ INSUTECH



НЕТ ТЕМПЕРАТУРНОГО МОСТА



ЭФФЕКТ PISTON



ТРУБКА ИЗ НЕРЖАВЕЮЩЕЙ СТАЛИ



КЕРАМИЧЕСКИЙ НАГРЕВАТЕЛЬНЫЙ ЭЛЕМЕНТ



ГИГИЕНИЧЕСКИЙ СЕРТИФИКАТ



CRYSTAL TECH

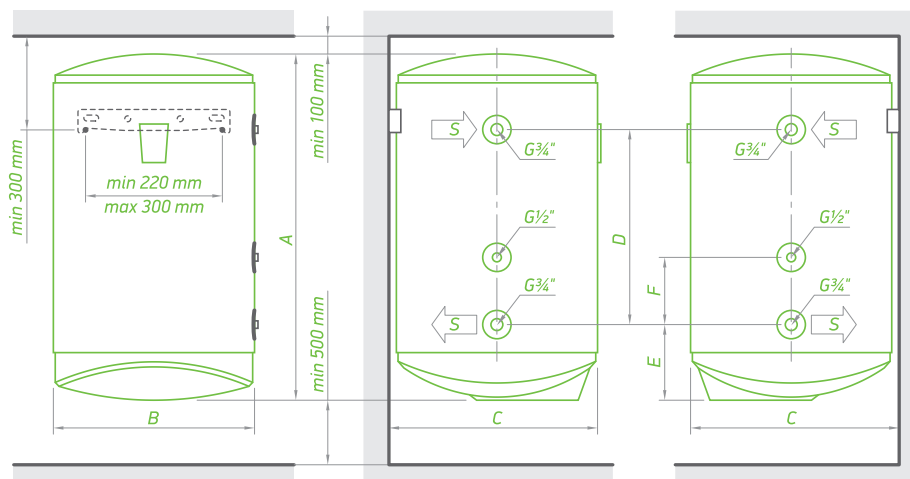


ПЛАЗМЕННАЯ СВАРКА



ТУРБУЛЯТОР

ModEco Ceramic с теплообменником



МОДЕЛЬ	MODECO CERAMIC 80 S	MODECO CERAMIC 100 S	MODECO CERAMIC 120 S	MODECO CERAMIC 150 S
НАИМЕНОВАНИЕ	GCV6S 804724D C21 TS2RCP	GCV9S 1004724D C21 TS2RCP	GCV9S(L) 1204724D C21 TS2RCP	GCV11S(L)O 150424D C21 TS2RCP
Объём	L 79	96	116	138
Диаметр	mm 470	470	470	470
Номинальная мощность	W 2400	2400	2400	2400
Время нагрева – Δ t 45 K (15 - 60° C)**80° C	0 h 18 min	0 h 18 min	0 h 22 min	0 h 21 min
Класс энергоэффективности	B	B	C	C
Профиль нагрузки	M	L	L	L
Поверхность теплообменника	m ² 0,45	0,7	0,7	0,8
Мощность теплообменника	L 2,1	3,2	3,2	3,9
Обменная мощность в непрерывном режиме *60-80° C	kW 13,8	18,5	18,5	20,9
Непрерывный расхлд ГВС при Δ t 35° C *60 - 80° C	L/h 329	433	433	514
Термокарман	x 1	x 1	x 1	x 1
Теплоизоляция	mm 32	32	32	32

*теплоноситель в теплообменнике

**поступающий теплоноситель в теплообменник

РАЗМЕРЫ ПРОДУКТА	высота (A)	ширина (B)	глубина (C)	D	E	F
MODECO CERAMIC 80 S	mm 845	470	496	295	243	120
MODECO CERAMIC 100 S	mm 985	470	496	445	243	120
MODECO CERAMIC 120 S	mm 1150	470	496	445	243	120
MODECO CERAMIC 150 S	mm 1315	470	496	445	243	120



BiLight

Элегантная функциональность

BiLight

- Широкий выбор элегантных электрических водонагревателей, обеспечивающих горячую бытовую воду для нескольких точек использования одновременно. Широкий выбор вертикальных и горизонтальных моделей, которые легко помещаются в ограниченном пространстве, а также модели со встроенным теплообменником представляют собой очень эффективное решение для использования альтернативных источников энергии.
- Отличительной особенностью электрических водонагревателей серии **BiLight** это оснащение устройством двухцветной индикации, которое показывает два режима работы: красный - нагрев и синий - "готов к использованию".

BiLight

➤ МЕДНЫЙ НАГРЕВАТЕЛЬНЫЙ ЭЛЕМЕНТ

➤ ИНДИКАЦИЯ BiLIGHT:

- Красный свет - режим нагрева
- Синий свет - режим готовности к использованию

➤ Кнопка вкл./выкл.

➤ ЗАЩИТА ОТ ЗАМЕРЗАНИЯ

➤ ЕСО РЕЖИМ

терморегулятора для экономии

➤ Объем 50 л. - 150 л.



ФУНКЦИЯ BiLIGHT



ТЕРМОРЕГУЛЯТОР



ТЕХНОЛОГИЯ INSUTECH



НЕТ ТЕМПЕРАТУРНОГО МОСТА



ЭФФЕКТ PISTON



ТРУБКА ИЗ НЕРЖАВЕЮЩЕЙ СТАЛИ



МЕДНЫЙ НАГРЕВАТЕЛЬНЫЙ ЭЛЕМЕНТ



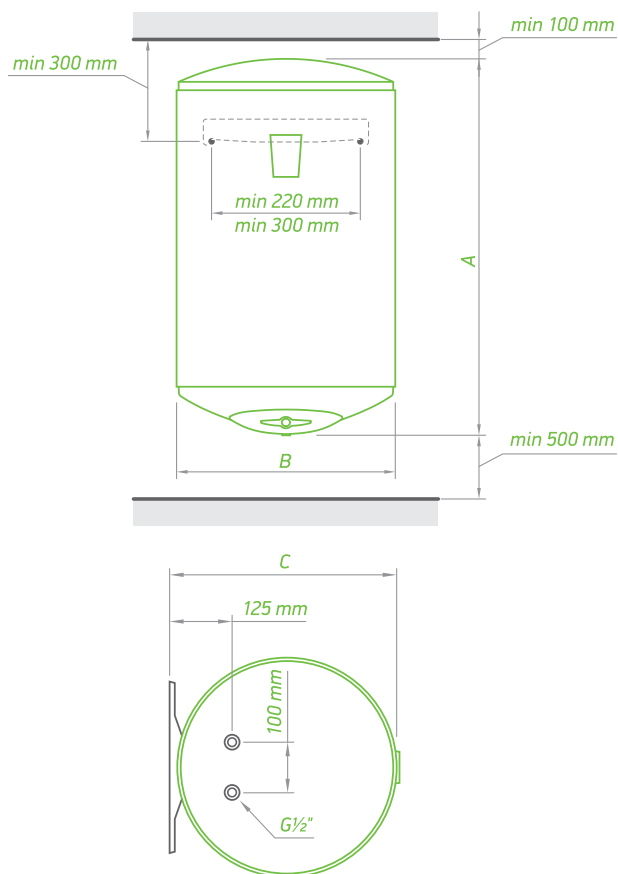
ГИГИЕНИЧЕСКИЙ СЕРТИФИКАТ



CRYSTAL TECH



ПЛАЗМЕННАЯ СВАРКА



МОДЕЛЬ		BILIGHT 50	BILIGHT 80	BILIGHT 100	BILIGHT 120	BILIGHT 150
НАИМЕНОВАНИЕ		GCV 504415 B11 TSR	GCV 804420 B11 TSR	GCV 1004420 B11 TSR	GCV 1204420 B11 TSR	GCV 1504430 B11 TSR
Объем	L	50	82	100	120	143
Диаметр	mm	440	440	440	440	440
Номинальная мощность	W	1500	2000	2000	2000	3000
Время нагрева – Δt 45 K (15 - 60 °C)		1 h 44 min	2 h 08 min	2 h 36 min	3 h 08 min	2 h 29 min
Годовое потребление электроэнергии АЕС	kWh	1421	2762	2734	4406	4404
Класс энергоэффективности	C	C	C	C	C	C
Профиль нагрузки	M	L	L	XL	XL	XL
*T out of box	°C	60	70	60	70	65
**V 40	L	77	145	150	218	233
***T max	°C	70	70	70	70	70
****Max 40	L	86	145	176	218	257
Теплоизоляция	mm	18	18	18	18	18
РАЗМЕРЫ ПРОДУКТА						
высота (A)	mm	595	845	985	1150	1315
ширина (B)	mm	440	440	440	440	440
глубина (C)	mm	467	467	467	467	467

*T out of box - оптимальная рабочая температура для данной модели электрического водонагревателя, установленная производителем

**V 40 - объем горячей воды, который может нагреть электрический водонагреватель, работая в режиме оптимальной рабочей температуры

***T max - максимальная рабочая температура электрического водонагревателя

****Max 40 - максимальный объем горячей воды, которую может нагреть электрический водонагреватель, работая в максимальном режиме.

BiLight Slim

- **SLIM** дизайн 38 см. (35 см. для моделей в 30 л.)
- **ТОЛСТАЯ ИЗОЛЯЦИЯ** 34 мм.
- **МЕДНЫЙ НАГРЕВАТЕЛЬНЫЙ ЭЛЕМЕНТ**
- **ИНДИКАЦИЯ BiLIGHT:**
 - Красный свет - режим нагрева
 - Синий свет - режим готовности к использованию
- Кнопка вкл./выкл.
- **ЗАЩИТА ОТ ЗАМЕРЗАНИЯ**
- **ЕСО РЕЖИМ** терморегулятора для экономии
- Объем 30 л. - 80 л.



ФУНКЦИЯ BiLIGHT



SLIM ДИЗАЙН



ТЕХНОЛОГИЯ INSUTECH



НЕТ ТЕМПЕРАТУРНОГО МОСТА



ЭФФЕКТ PISTON



ТРУБКА ИЗ НЕРЖАВЕЮЩЕЙ СТАЛИ



МЕДНЫЙ НАГРЕВАТЕЛЬНЫЙ ЭЛЕМЕНТ



ГИГИЕНИЧЕСКИЙ СЕРТИФИКАТ



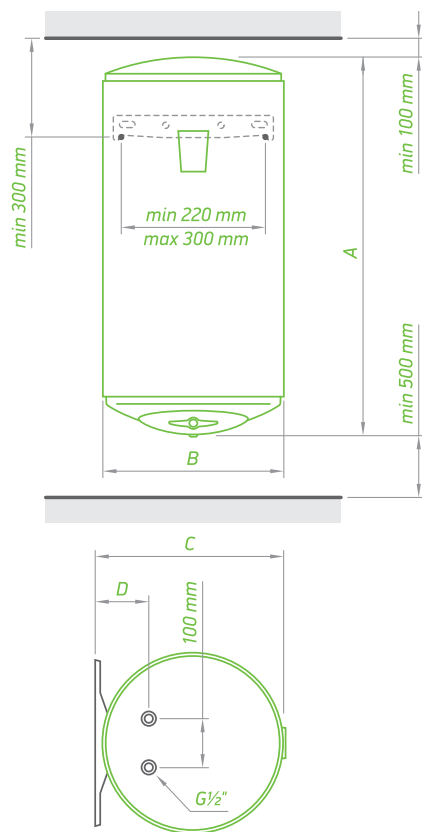
CRYSTAL TECH



ПЛАЗМЕННАЯ СВАРКА



ТЕРМОРЕГУЛЯТОР



МОДЕЛЬ		BILIGHT SLIM 30	BILIGHT SLIM 50	BILIGHT SLIM 80
НАИМЕНОВАНИЕ		GCV 303512 B11 TSRC	GCV 503820 B11 TSR	GCV 803820 B11 TSRC
Объем	L	30	50	80
Диаметр	mm	353	386	386
Номинальная мощность	W	1200	2000	2000
Время нагрева – Δ t 45 K (15 – 60 °C)		1 h 18 min	1 h 18 min	2 h 05 min
Годовое потребление электроэнергии АЕС	kWh	571	1402	1410
Класс энергоэффективности		C	C	C
Профиль нагрузки		S	M	M
*T out of box	°C	60	60	60
**V 40	L	44	70	117
***T max	°C	70	70	70
****Мах 40	L	49	87	153
Теплоизоляция	mm	18	34	34
РАЗМЕРЫ ПРОДУКТА				
высота (A)	mm	557	803	1205
ширина (B)	mm	353	386	386
глубина (C)	mm	380	412	412
D	mm	98	98	98

*T out of box - оптимальная рабочая температура для данной модели электрического водонагревателя, установленная производителем

**V 40 - объем горячей воды, который может нагреть электрический водонагреватель, работая в режиме оптимальной рабочей температуры

***T max - максимальная рабочая температура электрического водонагревателя

****Мах 40 - максимальный объем горячей воды, которую может нагреть электрический водонагреватель, работая в максимальном режиме.

BiLight с высокоэффективным теплообменником

BiLight с высокоэффективным теплообменником

- Встроенный высокоэффективный теплообменник с **ТУРБУЛЯТОРОМ**
- Специальная конструкция теплообменника, которая позволяет нагревать **УВЕЛИЧЕННЫЙ ОБЪЕМ ВОДЫ**
- **КАРМАН** для датчика температуры (для моделей 100, 120, 150 литров)
- **ИНДИКАЦИЯ BiLIGHT:**
 - Красный свет - режим нагрева
 - Синий свет - режим готовности к использованию
- Кнопка вкл./выкл.
- **ЗАЩИТА ОТ ЗАМЕРЗАНИЯ**
- **МЕДНЫЙ НАГРЕВАТЕЛЬНЫЙ ЭЛЕМЕНТ**
- Объем 80 л. - 150 л.



ФУНКЦИЯ BiLIGHT



ТУРБУЛЯТОР



ТЕХНОЛОГИЯ
INSUTECH



НЕТ
ТЕМПЕРАТУРНОГО
МОСТА



ЭФФЕКТ PISTON



ТРУБКА ИЗ
НЕРЖАВЕЮЩЕЙ
СТАЛИ



МЕДНЫЙ
НАГРЕВАТЕЛЬНЫЙ
ЭЛЕМЕНТ



ГИГИЕНИЧЕСКИЙ
СЕРТИФИКАТ



CRYSTAL TECH

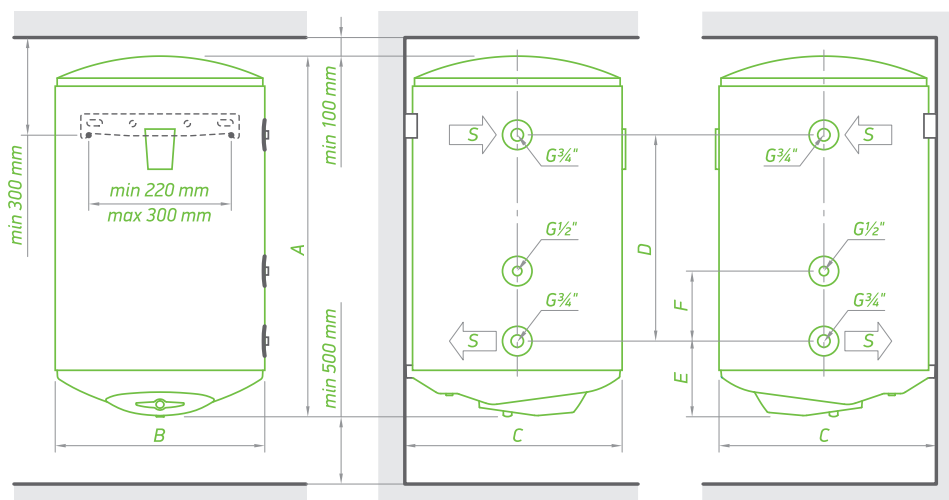


ПЛАЗМЕННАЯ
СВАРКА



ТЕРМОРЕГУЛЯТОР

BiLight с высокоэффективным теплообменником



МОДЕЛЬ		BILIGHT 80 S	BILIGHT 100 S	BILIGHT 120 S	BILIGHT 150 S
НАИМЕНОВАНИЕ		GCV6S(L) 804420 B11 TSRCP	GCV9S(L) 1004420 B11 TSRCP	GCV9S(L) 1204420 B11 TSRCP	GCV9S(L) 1504420 B11 TSRCP
Объем	L	79	96	116	138
Диаметр	mm	440	440	440	440
Номинальная мощность	W	2000	2000	2000	2000
Время нагрева – Δ t 45 K (15 - 60° C)**80° C		0 h 18 min	0 h 18 min	0 h 22 min	0 h 26 min
Класс энергоэффективности	C	C	C	C	C
Поверхность теплообменника	m²	0,45	0,7	0,7	0,7
Мощность теплообменника	L	2,1	3,2	3,2	3,2
Обменная мощность в непрерывном режиме *60-80° C	kW	13,8	18,5	18,5	18,5
Непрерывный расхлд ГВС при Δ t 35° C *60-80° C	L/h	329	433	433	433
Термокарман		-	x 1	x 1	x 1
Статические потери	W	53	64	76	88
Теплоизоляция	mm	18	18	18	18

*теплоноситель в теплообменнике

**поступающий теплоноситель в теплообменник

РАЗМЕРЫ ПРОДУКТА	РАЗМЕРЫ					
	высота (A)	ширина (B)	глубина (C)	D	E	F
BILIGHT 80 S	mm: 845	440	467	295	239	120
BILIGHT 100 S	mm: 985	440	467	445	239	120
BILIGHT 120 S	mm: 1150	440	467	445	239	120
BILIGHT 150 S	mm: 1315	440	467	445	239	120

BiLight с теплообменником

BiLight с теплообменником

➤ МЕДНЫЙ НАГРЕВАТЕЛЬНЫЙ ЭЛЕМЕНТ

➤ Специальная конструкция теплообменника, которая позволяет нагревать **УВЕЛИЧЕННЫЙ ОБЪЕМ ВОДЫ**

➤ ИНДИКАЦИЯ BiLIGHT:

- Красный свет - режим нагрева
- Синий свет - режим готовности к использованию

➤ **КАРМАН** для датчика температуры (для моделей 120 и 150 литров)

➤ Кнопка вкл./выкл.

➤ ЗАЩИТА ОТ ЗАМЕРЗАНИЯ

➤ Объем 80 л. - 150 л.



ФУНКЦИЯ BiLIGHT



ТЕРМОРЕГУЛЯТОР



ТЕХНОЛОГИЯ
INSUTECH



NET
ТЕМПЕРАТУРНОГО
МОСТА



ЭФФЕКТ PISTON



STAINLESS
STEEL PIPE
ТРУБКА ИЗ
НЕРЖАВЕЮЩЕЙ
СТАЛИ



МЕДНЫЙ
НАГРЕВАТЕЛЬНЫЙ
ЭЛЕМЕНТ



ГИГИЕНИЧЕСКИЙ
СЕРТИФИКАТ

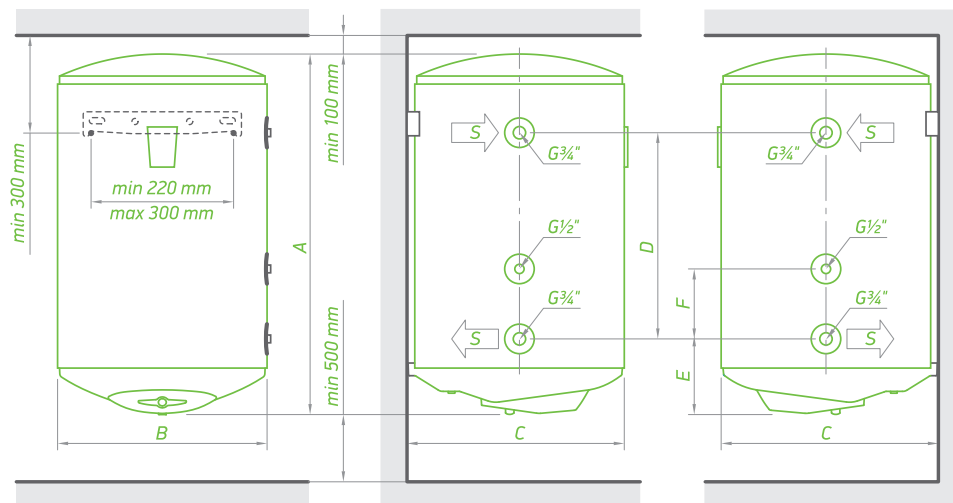


CRYSTAL TECH



ПЛАЗМЕННАЯ
СВАРКА

BiLight с теплообменником



МОДЕЛЬ		BILIGHT 80 SE	BILIGHT 100 SE	BILIGHT 120 SE	BILIGHT 150 SE
НАИМЕНОВАНИЕ		GCVS(L) 804420 B11 TSR	GCVS(L) 1004420 B11 TSR	GCVS(L) 1204420 B11 TSRCP	GCVS(L) 1504420 B11 TSRCP
Объем	L	81	98	118	141
Диаметр	mm	440	440	440	440
Номинальная мощность	W	2000	2000	2000	2000
Время нагрева – Δ t 45 K (15 – 60° C)**80° C		0 h 54 min	0 h 45 min	0 h 55 min	1 h 12 min
Класс энергоэффективности		C	C	C	C
Поверхность теплообменника	m ²	0,21	0,28	0,28	0,28
Мощность теплообменника	L	0,9	1,2	1,2	1,2
Обменная мощность в непрерывном режиме *60-80° C	kW	2,9	6	6	6
Непрерывный расход ГВС при Δ t 35° C *60-80° C	L/h	71	142	142	142
Термокарман		-	-	x 1	x 1
Статические потери	W	55	64	76	88
Теплоизоляция	mm	18	18	18	18

*теплоноситель в теплообменнике

**поступающий теплоноситель в теплообменник

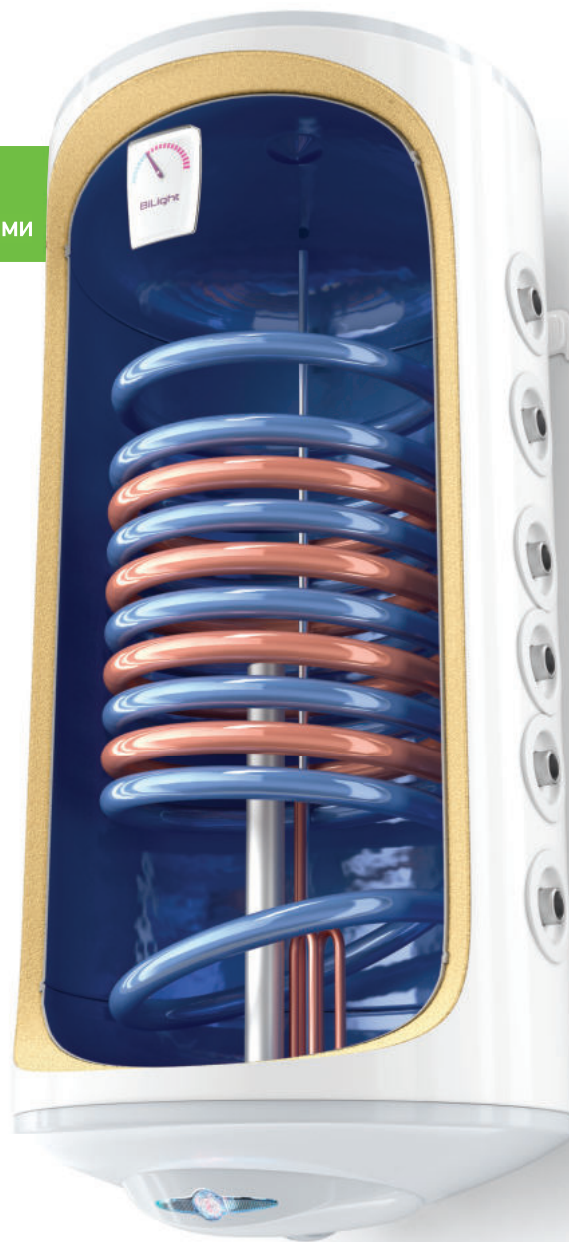
PRODUCT DIMENSIONS	высота (A) ширина (B) глубина (C) D E F						
BILIGHT 80 SE	mm	845	440	467	360	239	120
BILIGHT 100 SE	mm	985	440	467	480	239	120
BILIGHT 120 SE	mm	1150	440	467	480	239	120
BILIGHT 150 SE	mm	1315	440	467	480	239	120

BiLight с двумя интегрированными теплообменниками

BiLight

с двумя интегрированными теплообменниками

- Встроенный высокоэффективный теплообменник с **ТУРБУЛЯТОРОМ**
- Специальная конструкция теплообменника, которая позволяет нагревать **УВЕЛИЧЕННЫЙ ОБЪЕМ ВОДЫ**
- **2 ТЕРМОКАРМАНА** для температурных датчиков
- **ИНДИКАЦИЯ BiLIGHT:**
 - Красный свет - режим нагрева
 - Синий свет - режим готовности к использованию
- Кнопка вкл./выкл.
- **ЗАЩИТА ОТ ЗАМЕРЗАНИЯ**
- **МЕДНЫЙ НАГРЕВАТЕЛЬНЫЙ ЭЛЕМЕНТ**
- Объем 120 л. - 150 л.



ФУНКЦИЯ BiLIGHT



ТУРБУЛЯТОР



ТЕХНОЛОГИЯ INSUTECH



НЕТ ТЕМПЕРАТУРНОГО МОСТА



ЭФФЕКТ PISTON



ТРУБКА ИЗ НЕРЖАВЕЮЩЕЙ СТАЛИ



МЕДНЫЙ НАГРЕВАТЕЛЬНЫЙ ЭЛЕМЕНТ



ГИГИЕНИЧЕСКИЙ СЕРТИФИКАТ



CRYSTAL TECH

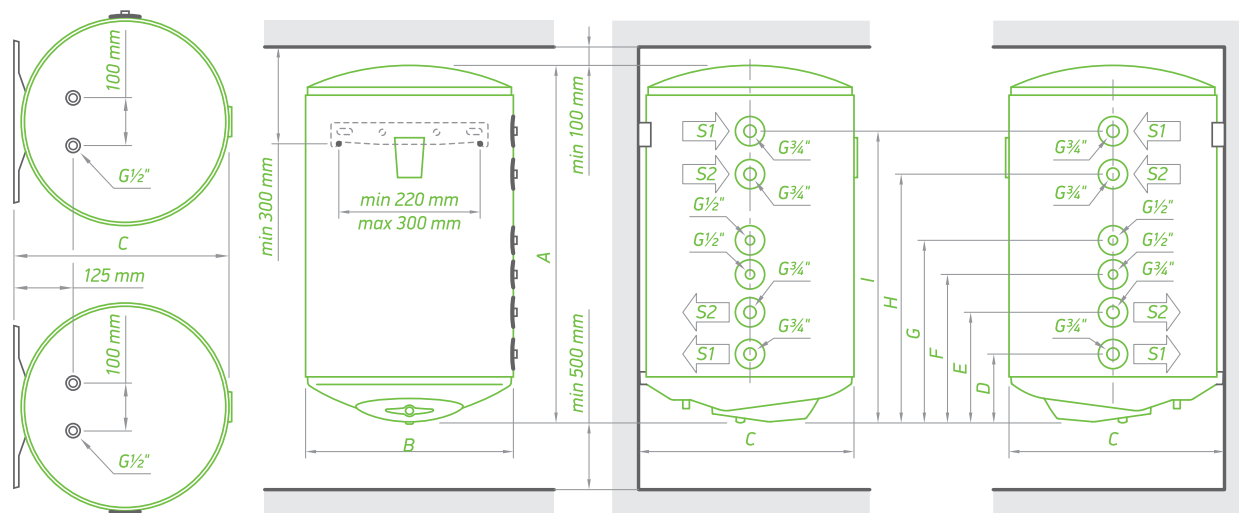


ПЛАЗМЕННАЯ СВАРКА



ТЕРМОРЕГУЛЯТОР

BiLight с двумя интегрированными теплообменниками



МОДЕЛЬ		BILIGHT 120 S2	BILIGHT 150 S2
НАИМЕНОВАНИЕ		GCV7/4S 120/4420 B11 TSRCP2	GCV7/4S 150/4430 B11 TSRCP2
Объем	L	115	138
Диаметр	mm	440	440
Номинальная мощность	W	3000	3000
Время нагрева – Δ t 45 K (15 – 60° C)**80° C		0 h 38min 0 h 54min	0 h 42 min 0 h 54 min
Класс энергоэффективности	C	C	C
Поверхность теплообменника	m ²	0.5 / 0.3	0.5 / 0.3
Мощность теплообменника	L	2.4 / 1.4	2.4 / 1.4
Обменная мощность в непрерывном режиме *60– 80° C	kW	13.4 / 8.1	13.4 / 8.1
Непрерывный расхлд ГВС при Δ t 35° C *60–80° C	L/h	330 / 201	330 / 201
Термокарман		x 2	x 2
Статические потери	W	85	95
Теплоизоляция	mm	18	18

*теплоноситель в теплообменнике

**поступающий теплоноситель в теплообменник

РАЗМЕРЫ ПРОДУКТА	РАЗМЕРЫ		D	E	F	G	H	I		
	высота (A)	ширина (B)								
BILIGHT 120 S2	mm	1150	440	467	239	337	427	521	641	739
BILIGHT150 S2	mm	1315	440	467	239	337	427	521	641	739

BiLight Horizontal



➤ МЕДНЫЙ НАГРЕВАТЕЛЬНЫЙ ЭЛЕМЕНТ

➤ ИНДИКАЦИЯ BiLIGHT:

- Красный свет - режим нагрева
- Синий свет - режим готовности к использованию

➤ Кнопка вкл./выкл.

➤ ЗАЩИТА ОТ ЗАМЕРЗАНИЯ

➤ ЕСО РЕЖИМ терморегулятора для экономии

➤ Объем 50 л. - 150 л.



ФУНКЦИЯ BiLIGHT



ЭФФЕКТ PISTON



ТЕХНОЛОГИЯ INSUTECH



НЕТ ТЕМПЕРАТУРНОГО МОСТА



МЕДНЫЙ НАГРЕВАТЕЛЬНЫЙ ЭЛЕМЕНТ



ТРУБКА ИЗ НЕРЖАВЕЮЩЕЙ СТАЛИ



CRYSTAL TECH



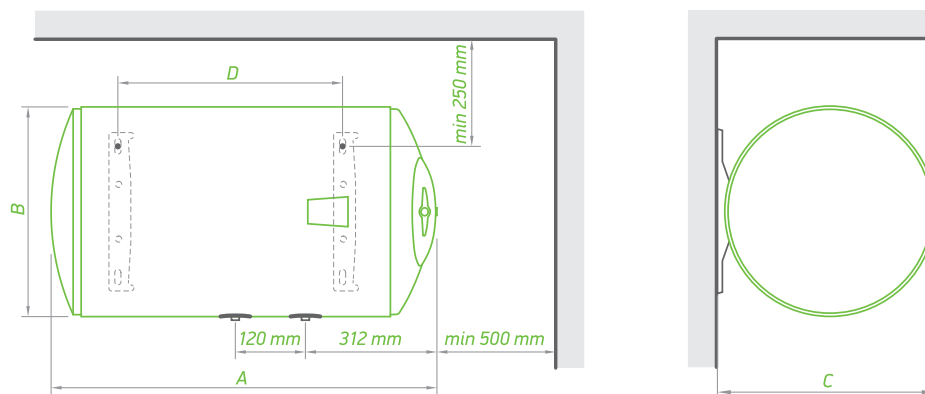
ПЛАЗМЕННАЯ СВАРКА



ГИГИЕНИЧЕСКИЙ СЕРТИФИКАТ



ТЕРМОРЕГУЛЯТОР



МОДЕЛЬ		BILIGHT 50 H	BILIGHT 80 H	BILIGHT 100 H	BILIGHT 120 H	BILIGHT 150 H
НАИМЕНОВАНИЕ		GCH 503520 B12 TSR	GCH 804420 B12 TSR	GCH 1004420 B12 TSRC	GCH 1204430 B12 TSR	GCH 1504430 B12 TSRC
Объем	L	50	82	100	120	143
Диаметр	mm	353	440	440	440	440
Номинальная мощность	W	2000	2000	2000	3000	3000
Время нагрева $-\Delta t$ 45 K (15 - 60° C)		1 h 18 min	2 h 08 min	2 h 36 min	2 h 05 min	2 h 29 min
Годовое потребление электроэнергии АЕС	kWh	1418	1422	2750	2727	2748
Класс энергоэффективности		C	C	C	C	C
Профиль нагрузки		M	M	L	L	L
*T out of box	°C	70	60	75	70	60
**V 40	L	78	105	152	144	140
***T max	°C	70	70	75	70	70
****Max 40	L	78	125	152	144	164
Теплоизоляция	mm	18	18	18	18	18
РАЗМЕРЫ ПРОДУКТА						
высота (B)	mm	353	440	440	440	440
ширина (A)	mm	803	855	995	1160	1325
глубина (C)	mm	380	467	467	467	467
D	mm	411	407	552	701	926

*T out of box - оптимальная рабочая температура для данной модели электрического водонагревателя, установленная производителем

**V 40 - объем горячей воды, который может нагреть электрический водонагреватель, работая в режиме оптимальной рабочей температуры

***T max - максимальная рабочая температура электрического водонагревателя

****Max 40 - максимальный объем горячей воды, которую может нагреть электрический водонагреватель, работая в максимальном режиме.

BiLight Horizontal с теплообменником

BiLight Horizontal с теплообменником

➤ МЕДНЫЙ НАГРЕВАТЕЛЬНЫЙ ЭЛЕМЕНТ

➤ ИНДИКАЦИЯ BiLIGHT:

- Красный свет - режим нагрева
- Синий свет - режим готовности к использованию

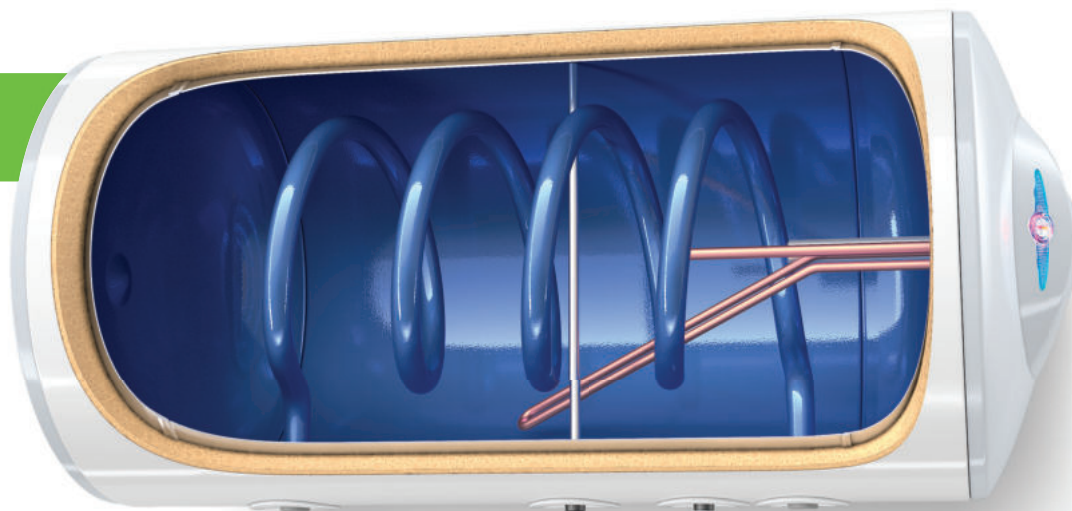
➤ Кнопка вкл./выкл.

➤ ЗАЩИТА ОТ ЗАМЕРЗАНИЯ

➤ ЕСО РЕЖИМ терморегулятора для экономии

➤ Встроенный теплообменник

➤ Объем 80 л. - 120 л.



ФУНКЦИЯ BiLIGHT



ЭФФЕКТ PISTON



ТЕХНОЛОГИЯ INSUTECH



НЕТ ТЕМПЕРАТУРНОГО МОСТА



МЕДНЫЙ НАГРЕВАТЕЛЬНЫЙ ЭЛЕМЕНТ



ТРУБКА ИЗ НЕРЖАВЕЮЩЕЙ СТАЛИ



CRYSTAL TECH



ПЛАЗМЕННАЯ СВАРКА

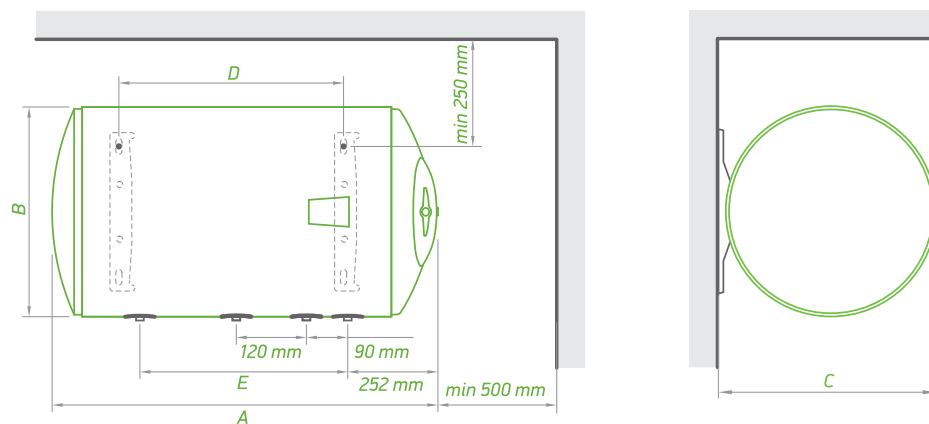


ГИГИЕНИЧЕСКИЙ СЕРТИФИКАТ



ТЕРМОРЕГУЛЯТОР

BiLight Horizontal с теплообменником



	МОДЕЛЬ	BILIGHT		
		80 HS	100 HS	120 HS
НАИМЕНОВАНИЕ		GCHS 804420 B12 TSRC	GCHS 1004420 B12 TSRC	GCHS 1204420 B12 TSRC
Объем	L	81	98	118
Диаметр	mm	440	440	440
Номинальная мощность	W	2000	2000	2000
Время нагрева – Δt 45 K (15 - 60° C)**80° C		0 h 54 min	0 h 45 min	0 h 48 min
Класс энергоэффективности	C	C	C	C
Поверхность теплообменника	m ²	0,21	0,28	0,28
Мощность теплообменника	L	0,9	1,2	1,2
Обменная мощность в непрерывном режиме *60-80° C	kW	2,9	5,7	5,7
Непрерывный расхлд ГВС при Δt 35° C *60-80° C	L/h	70	139	139
Статические потери	W	63	74	90
Теплоизоляция	mm	18	18	18
РАЗМЕРЫ ПРОДУКТА				
высота (B)	mm	440	440	440
ширина (A)	mm	855	995	1160
глубина (C)	mm	467	467	467
D	mm	407	552	702
E	mm	360	480	480

*теплоноситель в теплообменнике

**поступающий теплоноситель в теплообменник



Anticalc

Отличная защита от известковых отложений

- Электрические водонагреватели серии **Anticalc** были разработаны для бесперебойной, долговременной и надежной работы в районах с жесткой, высокоминерализованной и/или агрессивной водой. Двойной нагревательный элемент увеличенной площади находится в защищенном стальным, покрытым эмалью корпусе что позволяет успешно противостоять известковым отложениям.
- Данная серия приборов работает бесшумно, и в случае необходимости они очень просты в обслуживании, поскольку нет необходимости сливать воду из бака.
- Серия электрических водонагревателей **Anticalc** состоит из моделей: **Anticalc, Anticalc Slim, Anticalc Reversible**.

Anticalc

Anticalc

➤ ДВОЙНОЙ СУХОЙ НАГРЕВАТЕЛЬНЫЙ ЭЛЕМЕНТ

- Защита от накипи
- Бесшумная работа
- Простота в установке
- Два энергорежима

➤ ВНЕШНИЙ РЕГУЛЯТОР

➤ РЕЖИМ ЭНЕРГОСБЕРЕЖЕНИЯ

➤ КАПИЛЛЯРНЫЙ ТЕРМОСТАТ

➤ УВЕЛИЧЕННЫЙ СРОК СЛУЖБЫ

➤ РЕЖИМ ФОРСАЖ: Включение дополнительного нагревательного элемента

➤ Объем 50 л. - 150 л.



ФУНКЦИЯ BILIGHT



КАПИЛЛЯРНЫЙ ТЕРМОСТАТ



ТЕХНОЛОГИЯ INSUTECH



НЕТ ТЕМПЕРАТУРНОГО МОСТА



ЭФФЕКТ PISTON



ТРУБКА ИЗ НЕРЖАВЕЮЩЕЙ СТАЛИ



СУХОЙ НАГРЕВАТЕЛЬНЫЙ ЭЛЕМЕНТ



ГИГИЕНИЧЕСКИЙ СЕРТИФИКАТ



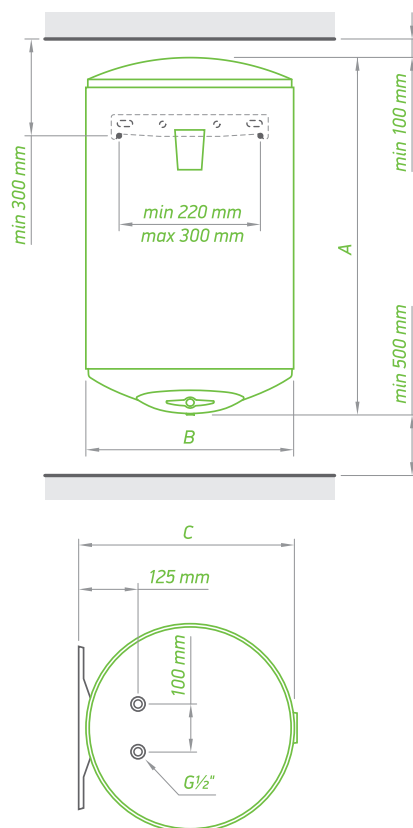
CRYSTAL TECH



ПЛАЗМЕННАЯ СВАРКА



ЗАЩИТА ОТ НАКИПИ



МОДЕЛЬ	ANTICALC 50	ANTICALC 80	ANTICALC 100	ANTICALC 120	ANTICALC 150
НАИМЕНОВАНИЕ	GCV 504416D B14 TBR	GCV 804424D B14 TBR	GCV 1004424D B14 TBR	GCV 1204424D B14 TBR	GCV 1504424D B14 TBR
Объем	L 50	82	100	120	143
Диаметр	mm 440	440	440	440	440
Номинальная мощность	W 1600 / 800	2400 / 1200	2400 / 1200	2400 / 1200	2400 / 1200
Время нагрева – Δ t 45 K (15 - 60 °C)	1 h 37 min 3 h 15 min	1 h 47 min 3 h 34 min	2 h 10 min 4 h 20 min	2 h 36 min 5 h 13 min	3 h 07 min 6 h 13 min
Годовое потребление электроэнергии АЕС	kWh 1392	2748	2756	4346	4377
Класс энергоэффективности	C	C	C	C	C
Профиль нагрузки	M	L	L	XL	XL
*T out of box	°C 60	70	60	70	65
**V 40	L 74	147	142	219	232
***T max	°C 70	70	70	70	70
****Мах 40	L 88	147	170	219	257
Теплоизоляция	mm 18	18	18	18	18
РАЗМЕРЫ ПРОДУКТА					
высота (A)	mm 608	858	998	1163	1327
ширина (B)	mm 440	440	440	440	440
глубина (C)	mm 468	468	468	468	468

*T out of box - оптимальная рабочая температура для данной модели электрического водонагревателя, установленная производителем

**V 40 - объем горячей воды, который может нагреть электрический водонагреватель, работая в режиме оптимальной рабочей температуры

***T max - максимальная рабочая температура электрического водонагревателя

****Мах 40 - максимальный объем горячей воды, которую может нагреть электрический водонагреватель, работая в максимальном режиме.

Anticalc Slim

➤ **SLIM** - дизайн 38 см. (35 см. для моделей в 30 л.)

➤ **ТОЛСТАЯ ИЗОЛЯЦИЯ** 34 мм.

➤ **ДВОЙНОЙ СУХОЙ НАГРЕВАТЕЛЬНЫЙ ЭЛЕМЕНТ**

- Защита от накипи
- Бесшумная работа
- Простота в установке
- Два энергорезима

➤ **ВНЕШНИЙ ТЕРМОРЕГУЛЯТОР**

➤ **КАПИЛЛЯРНЫЙ ТЕРМОСТАТ**

➤ **УВЕЛИЧЕННЫЙ СРОК СЛУЖБЫ**

➤ **РЕЖИМ ФОРСАЖ:** Включение дополнительного нагревательного элемента

➤ Объем 30 л. - 80 л.



ФУНКЦИЯ BILIGHT



SLIM ДИЗАЙН



ТЕХНОЛОГИЯ INSUTECH



НЕТ ТЕМПЕРАТУРНОГО МОСТА



ЭФФЕКТ PISTON



ТРУБКА ИЗ НЕРЖАВЕЮЩЕЙ СТАЛИ



СУХОЙ НАГРЕВАТЕЛЬНЫЙ ЭЛЕМЕНТ



ГИГИЕНИЧЕСКИЙ СЕРТИФИКАТ



CRYSTAL TECH



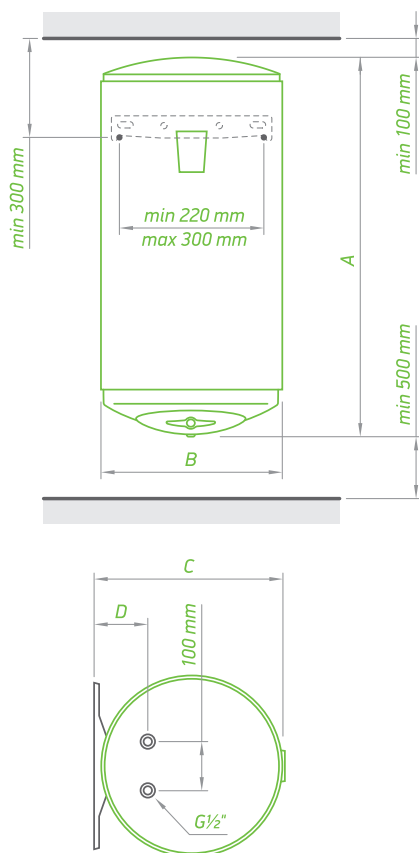
ПЛАЗМЕННАЯ СВАРКА



ЗАЩИТА ОТ НАКИПИ



КАПИЛЛЯРНЫЙ ТЕРМОСТАТ



МОДЕЛЬ	ANTICALC SLIM 30	ANTICALC SLIM 50	ANTICALC SLIM 80
НАИМЕНОВАНИЕ	GCV 303516D B14 TBR	GCV 503816D B14 TBR	GCV 803816D B14 TBR
Объем	L 30	50	80
Диаметр	mm 353	386	386
Номинальная мощность	W 1600 / 800	1600 / 800	1600 / 800
Время нагрева – Δt 45 K (15 – 60 °C)	0 h 58 min 1 h 57 min	1 h 37 min 3 h 15 min	2 h 36 min 5 h 13 min
Годовое потребление электроэнергии АЕС	kWh 562	1388	1410
Класс энергоэффективности	C	C	C
Профиль нагрузки	S	M	M
*T out of box	°C 60	60	60
**V 40	L 40	70	123
***T max	°C 70	70	70
****Мах 40	L 46	86	148
Теплоизоляция	mm 18	34	34
РАЗМЕРЫ ПРОДУКТА			
высота (A)	mm 570	818	1220
ширина (B)	mm 353	386	386
глубина (C)	mm 380	413	413
D	mm 98	98	98

*T out of box - оптимальная рабочая температура для данной модели электрического водонагревателя, установленная производителем

**V 40 - объем горячей воды, который может нагреть электрический водонагреватель, работая в режиме оптимальной рабочей температуры

***T max - максимальная рабочая температура электрического водонагревателя

****Мах 40 - максимальный объем горячей воды, которую может нагреть электрический водонагреватель, работая в максимальном режиме.

Anticalc Reversible

УНИВЕРСАЛЬНАЯ УСТАНОВКА:

Возможна вертикальная или горизонтальная установка

СУХОЙ НАГРЕВАТЕЛЬНЫЙ ЭЛЕМЕНТ:

- Защита от накипи
- Бесшумная работа
- Простота в установке
- Два энергорезима

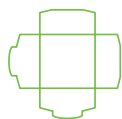
ВНЕШНИЙ ТЕРМОРЕГУЛЯТОР

КАПИЛЛЯРНЫЙ ТЕРМОСТАТ

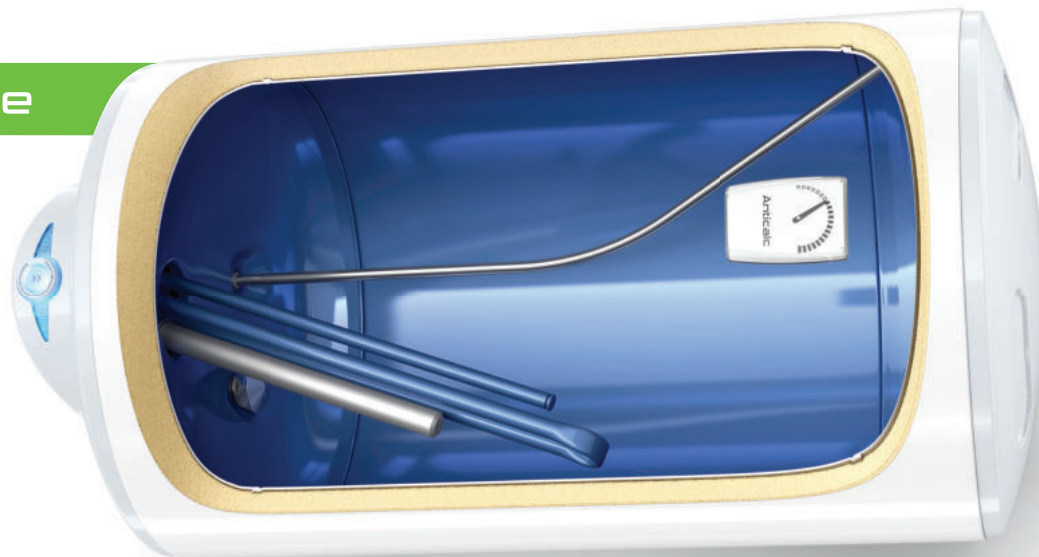
УВЕЛИЧЕННЫЙ СРОК СЛУЖБЫ

РЕЖИМ ФОРСАЖ: Включение дополнительного нагревательного элемента

Объем 50 л. - 100 л.



МОДЕЛИ С ГОРИЗОНТАЛЬНОЙ/
ВЕРТИКАЛЬНОЙ УСТАНОВКОЙ



ФУНКЦИЯ BILIGHT



КАПИЛЛЯРНЫЙ
ТЕРМОСТАТ



ТЕХНОЛОГИЯ
INSUTECH



НЕТ
ТЕМПЕРАТУРНОГО
МОСТА



ЭФФЕКТ PISTON



ТРУБКА ИЗ
НЕРЖАВЕЮЩЕЙ
СТАЛИ



СУХОЙ
НАГРЕВАТЕЛЬНЫЙ
ЭЛЕМЕНТ



ГИГИЕНИЧЕСКИЙ
СЕРТИФИКАТ



CRYSTAL TECH



ПЛАЗМЕННАЯ
СВАРКА

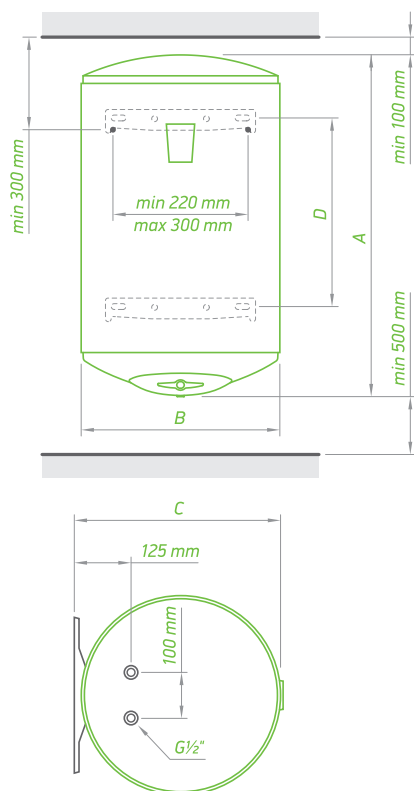


ТЕРМОРЕГУЛЯТОР



ЗАЩИТА ОТ
НАКИПИ

Anticalc Reversible



МОДЕЛЬ	ANTICALC 50 REV	ANTICALC 80 REV	ANTICALC 100 REV
НАИМЕНОВАНИЕ	GCR 504416D B14 TBR	GCR 804424D B14 TBR	GCR 1004424D B14 TBR
Объем	L 50	82	100
Диаметр	mm 440	440	440
Номинальная мощность	W 1600 / 800	2400 / 1200	2400 / 1200
Время нагрева – Δt 45 K (15 - 60 °C)	1 h 37 min 3 h 15 min	1 h 47 min 3 h 34 min	2 h 10 min 4 h 21 min
Годовое потребление электроэнергии АЕС	kWh 1392	2748	2756
Класс энергоэффективности	C	C	C
Профиль нагрузки	M	L	L
*T out of box	°C 60	70	60
**V 40	L 74	147	142
***T max	°C 70	70	70
****Max 40	L 88	147	170
Insulation	mm 18	18	18
РАЗМЕРЫ ПРОДУКТА			
высота (A)	mm 608	858	998
ширина (B)	mm 440	440	440
глубина (C)	mm 468	468	468
D	mm 183	407	552

*T out of box - оптимальная рабочая температура для данной модели электрического водонагревателя, установленная производителем

**V 40 - объем горячей воды, который может нагреть электрический водонагреватель, работая в режиме оптимальной рабочей температуры

***T max - максимальная рабочая температура электрического водонагревателя

****Max 40 - максимальный объем горячей воды, которую может нагреть электрический водонагреватель, работая в максимальном режиме.



MaxEau

Максимальный объем - максимум горячей воды

- Электроводонагреватель **MaxEau** - является самой производительной моделью, потому как конструкция с повышенной теплоизоляцией - 40 мм, максимальная среди продуктов Tesy. Данная серия электроводонагревателей обеспечивает больше горячей воды, потому как дольше сохраняет тепло.
- Специальный капиллярный термостат контролирует процесс нагрева воды и гарантирует длительную работу бака.

MaxEau

MaxEau Floor

- Возможность установки нагревательного элемента
- Кнопка вкл./выкл.
- **ТОЛСТАЯ ИЗОЛЯЦИЯ** в 40 мм.
- **ТЕРМОРЕГУЛЯТОР** и световой индикатор
- Встроенный высокоэффективный теплообменник с **ТУРБУЛЯТОРОМ**
- Специальная конструкция теплообменника, которая позволяет нагревать **УВЕЛИЧЕННЫЙ ОБЪЕМ ВОДЫ**
- **11 ВИТКОВ** теплообменника
- **КАРМАН** для датчика температуры
- **РЕЦИРКУЛЯЦИЯ** горячей воды
- Регулируемые ножки по высоте
- Объем 150 л. - 200 л.



ТРУБКА ИЗ
НЕРЖАВЕЮЩЕЙ
СТАЛИ



ГИГИЕНИЧЕСКИЙ
СЕРТИФИКАТ



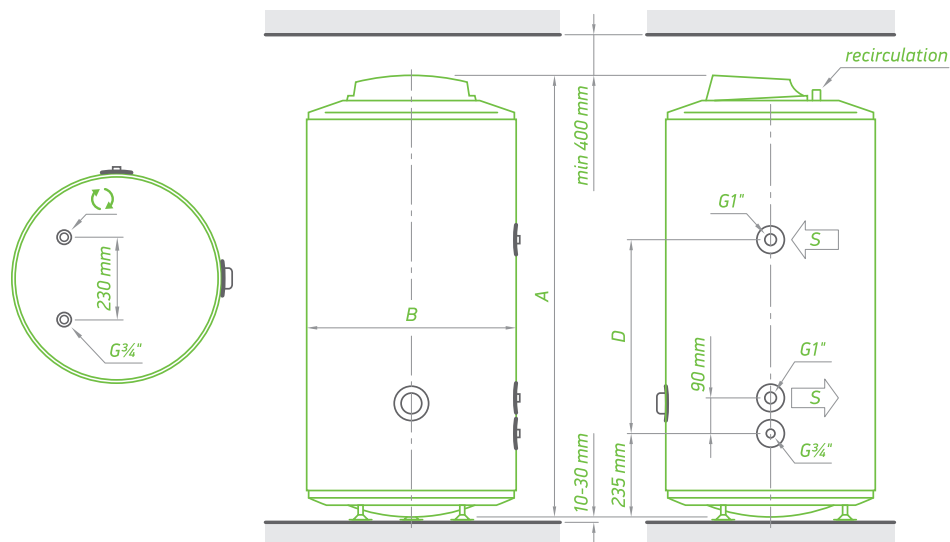
ТЕХНОЛОГИЯ
INSUTECH



ТУРБУЛЯТОР



CRYSTAL TECH



МОДЕЛЬ	MAXEAU FLOOR 150	MAXEAU FLOOR 200
НАИМЕНОВАНИЕ	GCVF11S 15056D D06 R	GCVF11S 20056D D06 R
Объём	L 150	200
Диаметр	mm 560	560
Время нагрева – Δt 45 K (15 - 60° C)**80° C	0 h 25 min	0 h 32 min
Класс энергоэффективности	C	C
Поверхность теплообменника	m ² 1.06	1.06
Мощность теплообменника	L 6,4	6,4
Обменная мощность в непрерывном режиме *60-80° C	kW 33	33
Непрерывный расхлд ГВС при Δt 35° C *60-80° C	L/h 1427	1427
Термокарман	x 1	x 1
Статические потери	W 61	61
Теплоизоляция	mm 40	40

*теплоноситель в теплообменнике

**поступающий теплоноситель в теплообменник

РАЗМЕРЫ ПРОДУКТА	РАЗМЕРЫ		
	высота (A)	ширина (B)	D
MAXEAU FLOOR 150	mm 1083	560	800
MAXEAU FLOOR 200	mm 1362	560	800



Compact

Маленький шаг к большой производительности

- Малогабаритные и компактные по размеру электрические водонагреватели серии **Compact** подходят для установки в небольших и узких помещениях, близких к месту использования горячей бытовой воды. В зависимости от интерьера комнаты и существующих условий такие приборы могут быть установлены под или над регулятором потока, регулирующим смешивание. Разработанные компактные электрические водонагреватели имеют емкость от 10 до 15 литров.
- Модели объемом 10 л. и 15 л., предназначенные для установки под раковиной, имеют плоскую нижнюю часть, что позволяет их устанавливать на твердую ровную поверхность, без необходимости монтажа на стене.

Compact

- **ЭЛЕГАНТНЫЙ КОМПАКТНЫЙ ДИЗАЙН**
- **ЭКОНОМИТ МЕСТО**
- **УДОБНАЯ КНОПКА ВКЛЮЧЕНИЯ** для плавной установки температуры
- **ИНДИКАЦИЯ BILIGHT:**
 - Красный свет - режим нагрева
 - Синий свет - режим готовности к использованию
- Установка над и под раковиной
- Объем 10 л. - 15 л.



КНОПКА PUSH-PUSH



ФУНКЦИЯ BILIGHT



CRYSTAL TECH



УСТАНОВКА НАД РАКОВИНОЙ



УСТАНОВКА ПОД РАКОВИНОЙ



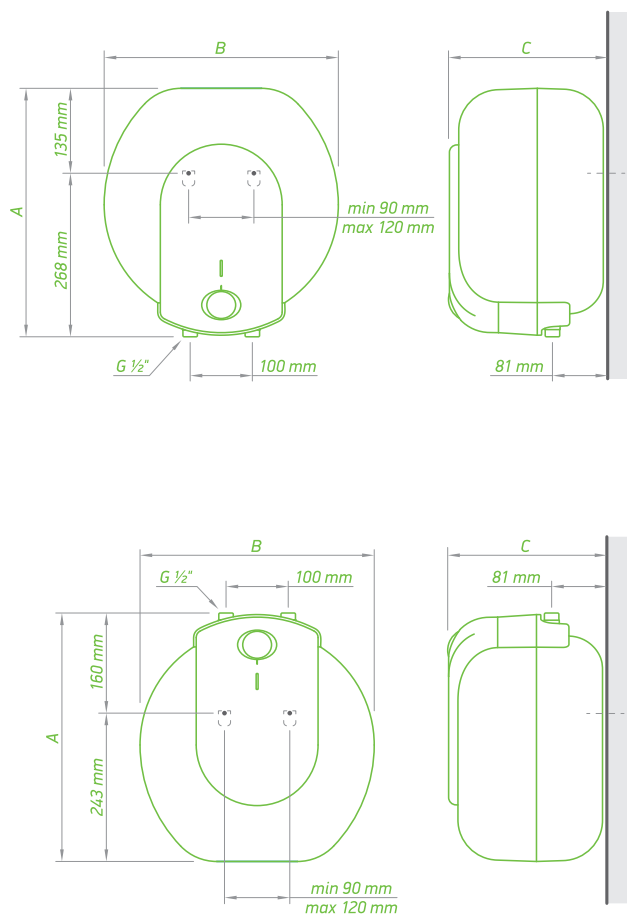
КОМПАКТНЫЙ РАЗМЕР



ТЕРМОРЕГУЛЯТОР



ПРОСТОТА МОНТАЖА



МОДЕЛЬ	COMPACT 10	COMPACT 15	COMPACT 10	COMPACT 15
НАИМЕНОВАНИЕ	GCA 1015 L52 RC	GCA 1515 L52 RC	GCU 1015 L52 RC	GCU 1515 L52 RC
Объём	L 10	15	10	15
Диаметр	mm			
Номинальная мощность	W 1500	1500	1500	1500
Время нагрева – Δt 45 K (15 - 60° C)	0 h 20 min	h 31 min	0 h 20 min	0 h 31 min
Годовое потребление электроэнергии АЕС	kWh 525	534	573	571
Класс энергоэффективности	A	B	B	B
Профиль нагрузки	XXS	XXS	XXS	XXS
*T out of box	°C 60	60	60	60
**V 40	L 16	25	15	22
***T max	°C 70	70	70	70
****Max 40	L 18	27	16	27
РАЗМЕРЫ ПРОДУКТА				
высота (A)	mm 399	399	399	399
ширина (B)	mm 377	377	377	377
глубина (C)	mm 247	304	247	304

*T out of box - оптимальная рабочая температура для данной модели электрического водонагревателя, установленная производителем

**V 40 - объём горячей воды, который может нагреть электрический водонагреватель, работая в режиме оптимальной рабочей температуры

***T max - максимальная рабочая температура электрического водонагревателя

****Max 40 - максимальный объём горячей воды, которую может нагреть электрический водонагреватель, работая в максимальном режиме.





ООО "ТЕСИ РУС"

196084 Россия, г. Санкт-Петербург
Деловой центр «Энерго», ул. Киевская д. 5, к. 4, офис 103
Тел.: 8-800-550-2019
russia@tesy.com

www.ru.tesy.com

Этот каталог является маркетинговым материалом и не является официальной офертой. Для конкретных моделей обратитесь к вашему дилеру.

Copyright © All Rights Reserved, v. 1 2020 – TESIY Ltd.

Design: eyeworx.bg